

U_v-vrijednost
do oko
0,47
W/(m²·K)



RC 3 serijski za sva
aluminijaska kućna vrata i
kućna vrata od plemenitog
čelika i aluminija
RC 4 serijski za
ThermoSafe Hybrid kućna
vrata bez ostakljenja



Kućna vrata

NOVO: ThermoPlan Hybrid i ThermoSafe Hybrid kućna vrata
od aluminija i plemenitog čelika

HÖRMANN

Uvjerljiva izvedba Hörmann tržišne kvalitete

Hörmann aluminijska i čelična / aluminijska kućna vrata u mnogočemu prednjače plastičnim ili drvenim vratima. Ove će Vas prednosti oduševiti:

- Izvrsna toplinska izolacija
- Visoka razina sigurnosti
- Izvrsna zvučna izolacija
- Izvrsna stabilnost
- Nije potrebno premazivanje

Hörmann kućna vrata i nakon puno godina izgledaju kao nova, a osim toga pružaju Vam brojne mogućnosti odabira po pitanju tehničke opreme i dizajna. Možete izabrati neka od šest izvedbi kućnih vrata od najboljeg europskog proizvođača. Otkrijte svoja nova kućna vrata!





SADRŽAJ

6	Zašto odabrati Hörmann
12	Pregled programa
16	Zaštitna oprema
18	ThermoCarbon
28	ThermoPlan Hybrid ■ NOVO
36	ThermoSafe Hybrid ■ NOVO , ThermoSafe
54	Thermo65
64	TopComfort
70	Posebna oprema
86	Varijante brava ThermoCarbon, ThermoPlan Hybrid, ThermoSafe Hybrid, ThermoSafe
95	Proizvodni program Hörmann

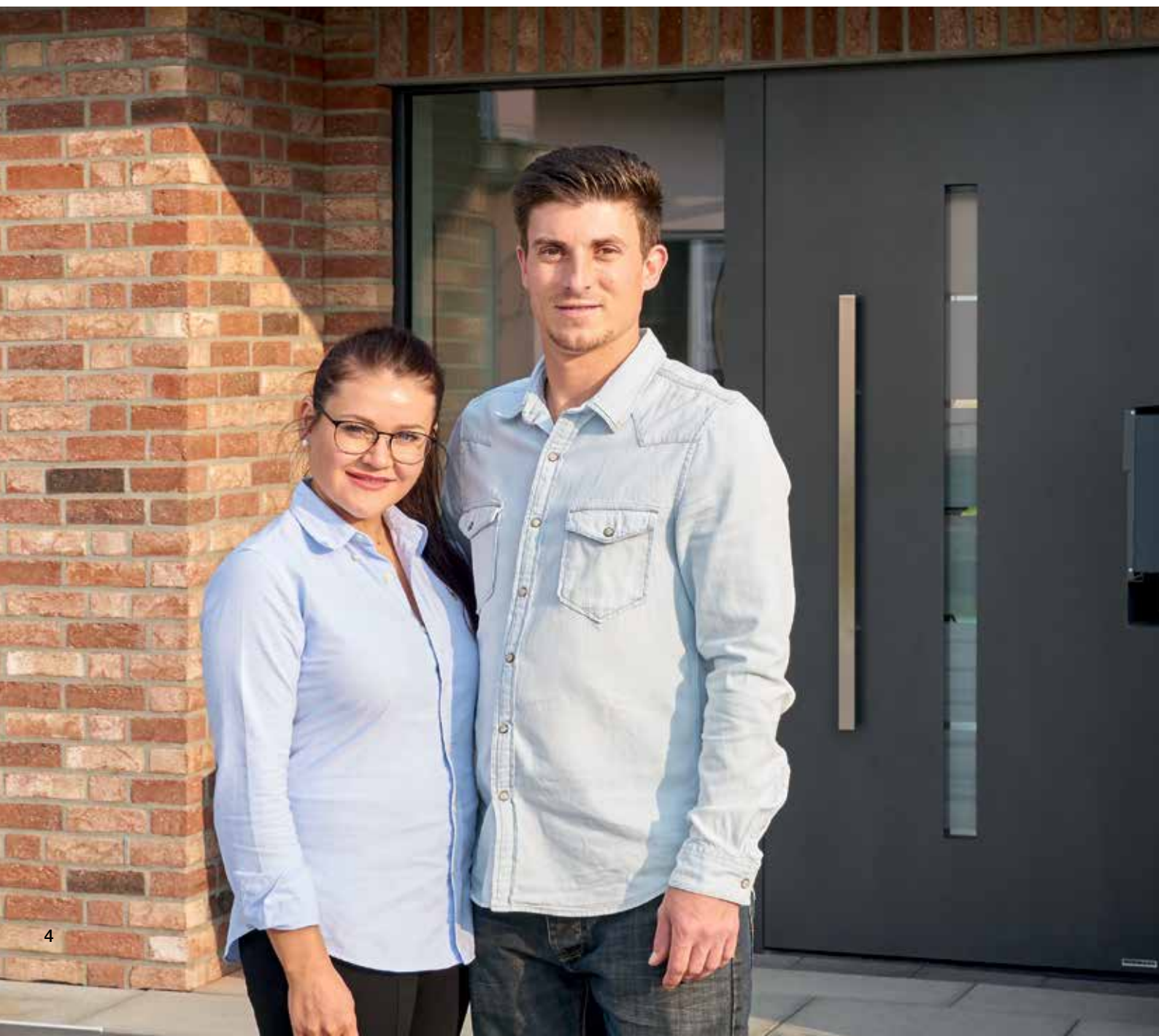
Prikazane boje i površine iz tiskarskih razloga nisu sasvim vjerne.

U ovom katalogu opisani su i prikazani neki proizvodi i oprema, koji se ne proizvode serijski, te je takva dodatna oprema podložna nadoplati. Opisi i prikazi, podatci vezani za obim isporuke, oprema i boje važeći su u trenutku tiskanja.
Pridržano pravo izmjena i zabuna.

Zaštićeno autorskim pravima. Pretisak, čak i samo djelomičan, dopušten je samo uz našu dozvolu.

Koja nam kućna vrata odgovaraju?

Svaka ih kuća ima i svakoj su kući posjetnica za vlastita četiri zida – kućna vrata. Na prvi je pogled doduše izgled odlučujući, no ključne su i „unutarnje vrijednosti“, poput zaštite od provale i toplinske izolacije. Ovdje ćete saznati na koje aspekte morate paziti prilikom kupnje.





Drvena vrata



Aluminijska kućna vrata

Kućna vrata kao posjetnica

Kućna vrata moraju biti usklađena s ukupnom slikom kuće. Današnji materijali pružaju veliku slobodu oblikovanja. Uobičajeni materijali za kućna vrata su plastika, aluminij, čelik i drvo.

Usporedba kućnih vrata

Drvena vrata iziskuju puno njege. Kako bi se prirodno materijal odupro snažnim vremenskim neprilikama, potrebno ga je redovito njegovati i zaštititi. Ona iz prirode donose svoja dobra svojstva toplinske izolacije. Kao prirodan proizvod ekološki su nedvojbeni.

U usporedbi s njima plastična su vrata relativno povoljna i imaju dobru toplinsku izolaciju. Potrebno im je minimalno održavanje, no s vremenom mogu, zbog utjecaja svjetlosti, promijeniti boju. Kako ne bi dodatno promijenile oblik, važna je čelična jezgra.

Čelična vrata cijenom se nalaze u sredini i vrlo su stabilna. **Materijal ovisno o izvedbi pruža dobru zaštitu od provale**, a obzirom na pocinčanu i lakiranu površinu otporna su na svakojake vremenske uvjete. Aluminijska kućna vrata nešto su skuplja. No zato taj materijal ima **svoje prednosti**. Aluminijska vrata s odgovarajućim profilom s više komora jamči **dobru izolaciju** i mogu odgovarati visokim sigurnosnim zahtjevima. **Ona su, unatoč manjoj težini, vrlo stabilna i pružaju dobru zaštitu od buke**. Nema napornog naknadnog premazivanja, a vrlo su fleksibilna po pitanju pribora i opreme.

Dobrom izolacijom smanjit ćete troškove

Kad se odlučujete za nova kućna vrata, ne biste trebali razmišljati samo o sigurnosti, boji ili motivu, već i o izolaciji. Jer dobro izolirana vrata štede Vaš novčanik, budući da toplina od grijanja ostaje unutar Vašeg doma. Ugrađeni otvori za poštu mogu uzrokovati propuh i gubitak topline. Čak i kroz tanke materijale, nepotpuna punjenja i toplinski vodljive materijale, Vaša kućna vrata pravi su potrošač toplinske energije. Odlučujući faktor je koeficijent toplinske vodljivosti, U_D -vrijednost kućnih vrata. Što je ta vrijednost manja, toplinska izolacija je bolja. **Direktiva vezana za štednju energije propisuje maksimalnu vrijednost toplinskog koeficijenta za kućna vrata od $1,8 \text{ W}/(\text{m}^2 \cdot \text{K})$.**



Toplinski prikaz stambene kuće

„Ugled treba
zaslužiti.“

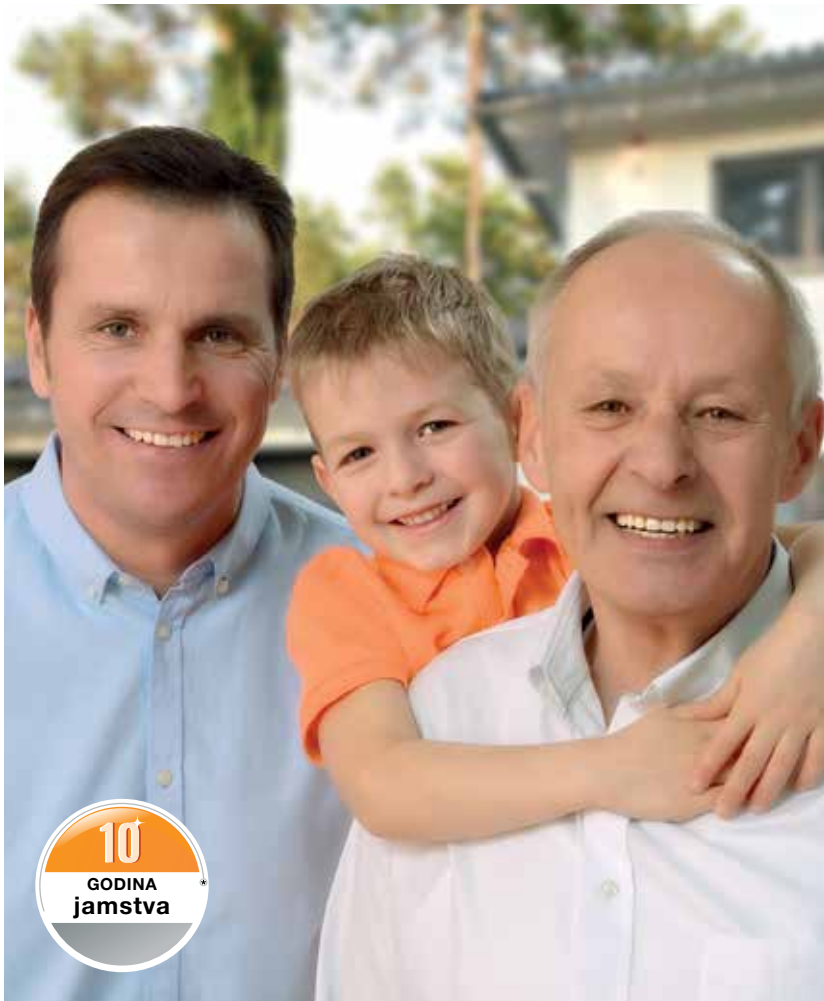
August Hörmann

Baš kao što je to njezin osnivač želio, tržišna marka Hörmann objedinjuje kvalitetu i znanje. Tradicija ove obiteljske kompanije duga je 80 godina, pri čemu se može smatrati stručnjakom za građevinske elemente i pouzdanim partnerom u gradnji i modernizaciji. Hörmann nije bez razloga u području kućnih vrata jedan od najuspješnijih proizvođača u Europi. Stoga pri odabiru Hörmann kućnih vrata možete imati mirnu savjest.



1 Kvalitetni proizvodi iz Njemačke

Hörmann sam projektira i proizvodi konstrukciju kućnih vrata. U tu svrhu naši stručni suradnici intenzivno rade na novim proizvodima, daljnjem razvoju i poboljšanju detalja. Na taj način stvaramo patente i jedinstvene proizvode. Dugotrajne provjere u stvarnim uvjetima osiguravaju **kvalitetu serijskih Hörmann proizvoda.**



2 Vrata za sve generacije

Vjerujemo u naše proizvode i bezuvjetno osiguranje kvalitete. Stoga kod tvrtke Hörmann dobivate **5 godina jamstva*** na **Thermo65 kućna vrata** i **gotovo 10 godina*** na **ThermoCarbon, ThermoPlan Hybrid, ThermoSafe Hybrid, ThermoSafe i TopComfort kućna vrata.**

3 Briga o budućnosti

Hörmann nastoji pružiti primjer drugima. Stoga tvrtka **do 100 % svoje potrebe za energijom pokriva iz ekoloških izvora.** Inteligentnim i certificiranim sustavom upravljanja energijom, CO₂ neutralnim slanjem pošiljaka kao i reciklažom sirovina **godišnje se uštedi 40000 tona CO₂.** Uz navedeno Hörmann nudi proizvode za održiv razvoj.

* Podrobnije informacije o uvjetima jamstva pronaći ćete na: www.hoermann.com



Izgled izvana



Izgled iznutra



4 Vratno krilo bez vidljivih profila

Svojom se posebnošću ističe ulazak koji Vam priređuju naša kućna vrata ThermoCarbon, ThermoPlan Hybrid, ThermoSafe Hybrid, ThermoSafe i Thermo65. Lijepo oblikovano vratno krilo s **punom površinom s unutarne i vanjske strane**, te s unutra položenim profilom krila ispunjava najviše zahtjeve. Pogled s unutarnje strane prikazuje savršen sklad s ostalim unutarnjim kućnim vratima.

5 Ravnomjerni prijelaz ■ NOVO

Obzirom na primjenu aluminija i plemenitog čelika na ThermoPlan Hybrid kućnim vratima možete se radovati elegantnom i ravnom izgledu vrata. **Ne vidite niti osjetite prijelaz s vratnog krila i okvira.** Čelični lim izvana pritom jamči izrazitu stabilnost krila.



Pogled izvana na kućna vrata drugih proizvođača s vidljivim profilom krila



Pogled iznutra na kućna vrata drugih proizvođača s vidljivim profilom krila i letivcima koje drže staklo



6 Izvrsna toplinska izolacija

ThermoCarbon aluminijska kućna vrata U_D -vrijednosti do $0,47 \text{ W}/(\text{m}^2 \cdot \text{K})^*$

Naša kućna vrata su nova generacija visoko izoliranih vrata. Thermo65 vrata odlikuju se U_D -vrijednostima do $0,87 \text{ W}/(\text{m}^2 \cdot \text{K})$ jako dobrim vrijednostima toplinske izolacije, a nova ThermoPlan Hybrid čak U_D -vrijednostima do $0,78 \text{ W}/(\text{m}^2 \cdot \text{K})$. Čak i ThermoSafe Hybrid i ThermoSafe kućna vrata oduševit će vas U_D -vrijednostima do $0,87 \text{ W}/(\text{m}^2 \cdot \text{K})$. Svi sustavi vrata ispunjavaju odredbe o uštedi energije.

Prvaci u toplinskoj izolaciji su jasno naša ThermoCarbon kućna vrata: s jedinstvenim U_D -vrijednostima do $0,47 \text{ W}/(\text{m}^2 \cdot \text{K})$ ujedno su od instituta IFT Rosenheim certificirana za pasivne kuće.

7 Bez toplinskim mostova



Samo kod tvrtke Hörmann

Bez toplinskih mostova na ostakljenjima

Na ThermoCarbon, ThermoPlan Hybrid, ThermoSafe Hybrid i ThermoSafe kućnim vratima s ostakljenjima vratno krilo se zajedno s ostakljenjem puni pjenom, a ne kao kod ostalih sustava vrata prije. **Patentirano rješenje znači još bolju toplinsku izolaciju**, jer se pjena optimalno povezuje sa staklom te stoga ne nastaju toplinski mostovi.

* Ovisno o veličini vrata. Navedene vrijednosti za RAM $1250 \times 2200 \text{ mm}$



RC 3 serijski za sva aluminijska kućna vrata i kućna vrata od plemenitog čelika i aluminija
RC 4 serijski za ThermoSafe Hybrid kućna vrata bez ostakljenja

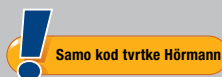


8 Protuprovalna zaštitna oprema

Po pitanju sigurnosti naša kućna vrata postavljaju nove standarde. Sva kućna vrata ThermoCarbon, ThermoPlan Hybrid i ThermoSafe isporučuju se **serijski s protuprovalnom zaštitnom opremom RC 3**. ThermoSafe Hybrid kućna vrata bez ostakljenja serijski su opremljena klasom zaštite RC 4. Ovakvu zaštitnu opremu isporučujemo opcionalno za sva ThermoCarbon kućna vrata. Thermo65 i TopComfort kućna vrata dostupna su s opremom RC 2. Ostale informacije naći ćete na stranicama 16 – 17.

Izgled vrata nije narušen s povećanom sigurnosti. **Protuprovalna zaštitna oprema nije vidljiva na vratima, za razliku od mnogih rješenja vrata konkurencije.** To je tržišna kvaliteta Hörmann!

9 Sigurno ostakljenje



Serijski sa sigurnosnim staklom od 8 mm na unutarnjoj i vanjskoj strani

Po pitanju zaštite od **pucanja ili provala**, Hörmann kućna vrata ispunjavaju najviše zahtjeve. Sigurnosno staklo (VSG) s unutarnje i vanjske strane troslojnog izolacijskog ostakljenja zaslužno je **za maksimalnu sigurnost**. Kod mogućeg loma stakla ne dolazi do stvaranja krhotina, a cijelo staklo ostaje zalijepljeno na sloju folije koja se nalazi s unutarnje strane, tako da **ne postoji opasnost od ozljeda uzrokovanih krhotinama stakla**. Sigurnosno staklo VSG je ujedno i zaštita od provala, budući da je otežano razbijanje i probijanje stakla.



10 Za ulaz u kuću bez prepreka

Hörmann **pomoć pri otvaranju ECTurn olakšava Vam otvaranje** Vaših ThermoCarbon, ThermoPlan Hybrid, ThermoSafe Hybrid i ThermoSafe kućnih vrata. Obzirom na rad s niskom potrošnjom energije, pomoć pri otvaranju ne treba zaštitne uređaje. **Novi pogon vrata HDO 200 otvara i zatvara Vaša TopComfort kućna vrata potpuno automatski.** Za Vašu sigurnost Flatscan senzor kontrolira unutarju i vanjsku stranu vrata. S oba sustava možete praktično upravljati pomoću Hörmann BiSecur daljinskih upravljača ili bežičnih tipki. Ostale informacije naći ćete na stranici 89.

11 Kućna vrata visine prostorije

ThermoPlan Hybrid, ThermoSafe Hybrid, ThermoSafe i ThermoCarbon kućna vrata XXL izvedbe pružaju Vam **moгуćnost velikog oblikovanja ulaza u kuću** i više udobnosti. ThermoPlan Hybrid, ThermoSafe Hybrid i ThermoSafe motive možete naručiti do 2500 mm, ThermoCarbon čak do visine 3000 mm.



Premium klasa:
ThermoCarbon



Naš svjetski prvak među aluminijskim kućnim vratima s koeficijentom toplinske izolacije, U_D -vrijednosti, do $0,47 \text{ W}/(\text{m}^2 \cdot \text{K})^*$, oduševit će Vas sa serijskom **RC 3 sigurnosnom opremom** s 9-strukim zaključavanjem i visoko kvalitetnim vratnim krilom od hibridnog materijala karbonskih i staklenih vlakana. Uvjerite se u jedinstvena ThermoCarbon kućna vrata na stranici 18.

Dizajnerska klasa:
ThermoPlan Hybrid

■ NOVO



Ako želite posebno elegantan izgled vrata, odaberite ThermoPlan Hybrid model. **Prijelaz s vratnog krila na okvir vrata je** izvana i iznutra izveden u ravnini. Dodatne prednosti su **visoka otpornost krila vrata** zahvaljujući plastificiranom limu od plemenitog čelika. Više o ovoj novosti na stranici 28.

Izvrсна klasa:
ThermoSafe Hybrid

■ NOVO



Izrazito dobra izolacijska svojstva s toplinski izoliranim aluminijskim okvirom vrata debljine 80 mm, serijski opremljenim s 5-strukom sigurnosnom bravom i **RC 4 kod vrata bez ostakljenja odnosno RC 3 kod vrata s ostakljenjem**. ThermoSafe Hybrid imaju plastificirani lim od plemenitog čelika i time se odlikuju dobrom stabilnosti oblika i pri velikim temperaturnim promjena. Za više detalja pogledajte od stranice 36.



U_b-vrijednost
do oko
0,87
W/(m²·K)**

U_b-vrijednost
do oko
0,87
W/(m²·K)**

U_b-vrijednost
do oko
1,3
W/(m²·K)***

Ekskluzivna klasa:
ThermoSafe

Vrhunska klasa:
Thermo65

Praktična klasa:
TopComfort



Posebno dobra svojstva toplinske izolacije zahvaljujući aluminijskom okviru vrata debljine 80 mm, **serijska sigurnosna oprema RC 3** sa sigurnosnom bravom u 5 točaka i odabirom preko 70 motiva – samo su neki od uvjerljivih aduta ThermoSafe kućnih vrata. Više detalja i Vaš omiljen motiv pronaći ćete na stranici 36.

Thermo65 kućna vrata s čeličnim vratnim krilom i aluminijskim dovratnikom jamče dobra svojstva toplinske izolacije i **visoku zaštitu od provale** svojom protuprovalnom bravom sa zaključavanjem u 5 točaka. A kod vrata Thermo65 će Vas na posljetku oduševiti dobar odnos cijene i kvalitete. Dodatne informacije o Thermo65 kao i o svim motivima i mogućnostima opremanja naći ćete na stranicama od 54 nadalje.

Želite **svjetlom obasjan kućni ulaz ili ulazu ured** sa staklenim vratima, koja su imaju dobra izolacijska svojstva? U tom su slučaju TopComfort kućna vrata za Vas izvrstan izbor. Odaberite svog favorita među 9 dizajnerskih ostakljenja i brojnih staklenih ornamenata. Ostale informacije naći ćete na stranicama od 64.

* Ovisno o veličini vrata. Navedene vrijednosti za RAM 1250 × 2200 mm

** Ovisno o veličini vrata. Navedene vrijednosti za RAM 1230 × 2180 mm

***Ovisno o veličini vrata. Navedene vrijednosti s dodatnom opremom Thermopaketa za RAM 1230 × 2180 mm

Tako ćete mogućnost od provale svesti na minimum

Sigurni prozori i vrata od provalnika

Najvažniji čimbenik su osigurani prozori i vrata. Provalnici najčešće ulaze u stanove kroz prozore i vrata koja se mogu lagano otvoriti. Policija stoga inicijativama poput „Kako svoj dom učiniti sigurnijim“ **preporučuje, ovisno o riziku, opremanje takvih slabijih mjesta RC 2 ili čak RC 3 zaštitnom opremom**. RC 3 kućna vrata moraju biti postojana u slučaju provale u trajanju od minimalno pet minuta s definiranim alatom. **Ako pokušaj provale traje dulje od 90 sekundi, nepozvani gosti često odustaju od svog pothvata** te svoju sreću pokušavaju isprobati na drugoj kući. Bočni elementi i nadsvjetla također moraju biti klase otpornosti kao i vrata. Ne zaboravite: kada izlazite iz kuće ili stana uvijek zaključajte vrata. Bez zaključavanja osiguravajuće kuće u većini slučajeva neće isplatiti odštetu.

Ne pružajte oslonac

Važno je da vodite računa o tome da provalnicima ne olakšavate pristup Vašim prozorima. Ovdje ubrajamo vrtno stolove, stolice ili klupe koje mogu pomoći pri penjanju. Posebno ako ste dulje odsutni, odložite ih u kuću ili garažu.

Najviše provala tijekom dana

Najviše se provala događa doista tijekom dana, kada djecu vodite u školu, idete na posao ili u kupovinu. Najriskanije je svakako doba godišnjih odmora. Provalnici će primijetiti i najmanju naznaku da niste kod kuće. **Kako uopće ne biste primamili provalnike, postoje neki savjeti i trikovi**, posebice prilikom dužeg izbivanja: vrlo dobra i stara preporuka je obavijestiti susjede i dati im ključeve od svog sandučića. Ako se sandučić ne prazni nekoliko dana, to je vrlo dobar pokazatelj da nikoga nema doma. Niti rolete ne bi smjele biti spuštene tijekom cijelog godišnjeg odmora. U trgovinama se mogu pronaći različiti uređaji koji simuliraju nazočnost. Tako postoje primjerice posebne svjetiljke koje simuliraju treperenje slike televizora, pa se može ostvariti dojam kao da je netko kod kuće. Kod česte odsutnosti se također preporučuju tajmeri koji upravljaju rasvjetom i roletama. Dodatna mogućnost da odvratite provalnike je ugradnja sustava s alarmom i video nadzorom.



Slika desno:
Alat za provalu prema
RC 3 sigurnosnoj klasi

Oko 85 posto svih provala u stanove ostaju nerazriješeni slučajevi. Kako biste smanjili mogućnost od provala, treba pripaziti na određene stvari.





Mi Vas štitimo od neželjenih gostiju

Svake se tri minute događa provala u stan. Stoga je važno da su Vaša kućna vrata opremljena prema visokom sigurnosnom standardu. Naime, ako provalnik unutar 90 sekundi ne uspije provaliti, u većini slučajeva odustaje od svog nauma. Ako su vrata protuprovalna, polovica pokušaja provala završi samo na pokušaju.

Opcionalno za sva Thermo65 i TopComfort kućna vrata, bočne dijelove i nadsvjetla

Neiskusni počinitelj pokušava s jednostavnim alatom provaliti zaključana vrata unutar 3 minute.



Serijski kod svih ThermoCarbon, ThermoPlan, ThermoSafe Hybrid i ThermoSafe kućna vrata, opcionalno za bočne dijelove i nadsvjetla

Počinitelj pokušava s jednostavnim alatom, polugom i jednostavnim alatom za bušenje provaliti zaključana vrata unutar 5 minuta.



Serijski za ThermoPlan Hybrid kućna vrata bez ostakljenja i opcionalno za ThermoCarbon kućna vrata

Iskusni počinitelj pokušava s jednostavnim alatom, polugom i alatom za bušenje provaliti vrata unutar 10 minuta.





Svjetski prvak u toplinskoj izolaciji s premium opremom

Nastojali smo konstruirati vrata koja bi zadovoljiva Vaše zahtjeve po pitanju sigurnosti, svojstva toplinske izolacije, tehničke opremljenosti i dizajna. U tom naumu smo uspjeli s našim premium ThermoCarbon vratima. S koeficijentom toplinske izolacije, odnosno U_D -vrijednosti, oko $0,47 \text{ W}/(\text{m}^2 \cdot \text{K})$ ThermoCarbon vrata su zasluženo svjetski prvak u kategoriji toplinske izolacije i kategoriji sigurnosti s opcionalnom RC 4 opremom. Zahvaljujući visoko kvalitetnom vratnom krilu od hibridnog materijala karbonskih i staklenih vlakana, naša kućna premium klase oduševit će Vas s čvrstoćom i otpornošću na udare te boljom zvučnom izolacijom.

ThermoCarbon kućna vrata dostupna su u 20 modernih motiva vrata i 19 boja, a po želji dostupna su i u dvije boje. Naravno da možete svoja kućna vrata individualno opremiti s dodatnim opcijama dodatne opreme poput drški, ostakljenja i različitim varijantama brava.

Konstrukcija

- 1 Aluminijsko vratno krilo od 100 mm, ispunjeno PU poliuretanskom pjenom i unutra položenim profilom krila
- 2 Toplinska izolacija i izrazita stabilnost ostvarena kompozitnim vratnim krilom ojačanim karbonskim staklenim vlaknima
- 3 Toplinski podijeljen aluminijski dovratnik 111 mm
- 4 Troslojna izolacija brtvom s dvije brtve koje sve kompletno obuhvaćaju

Ispunjava sve odredbe o uštedi energije i od instituta IFT Rosenheim su certificirana za pasivne kuće*

Za ugradnju koja ne prekida toplinsku izolaciju

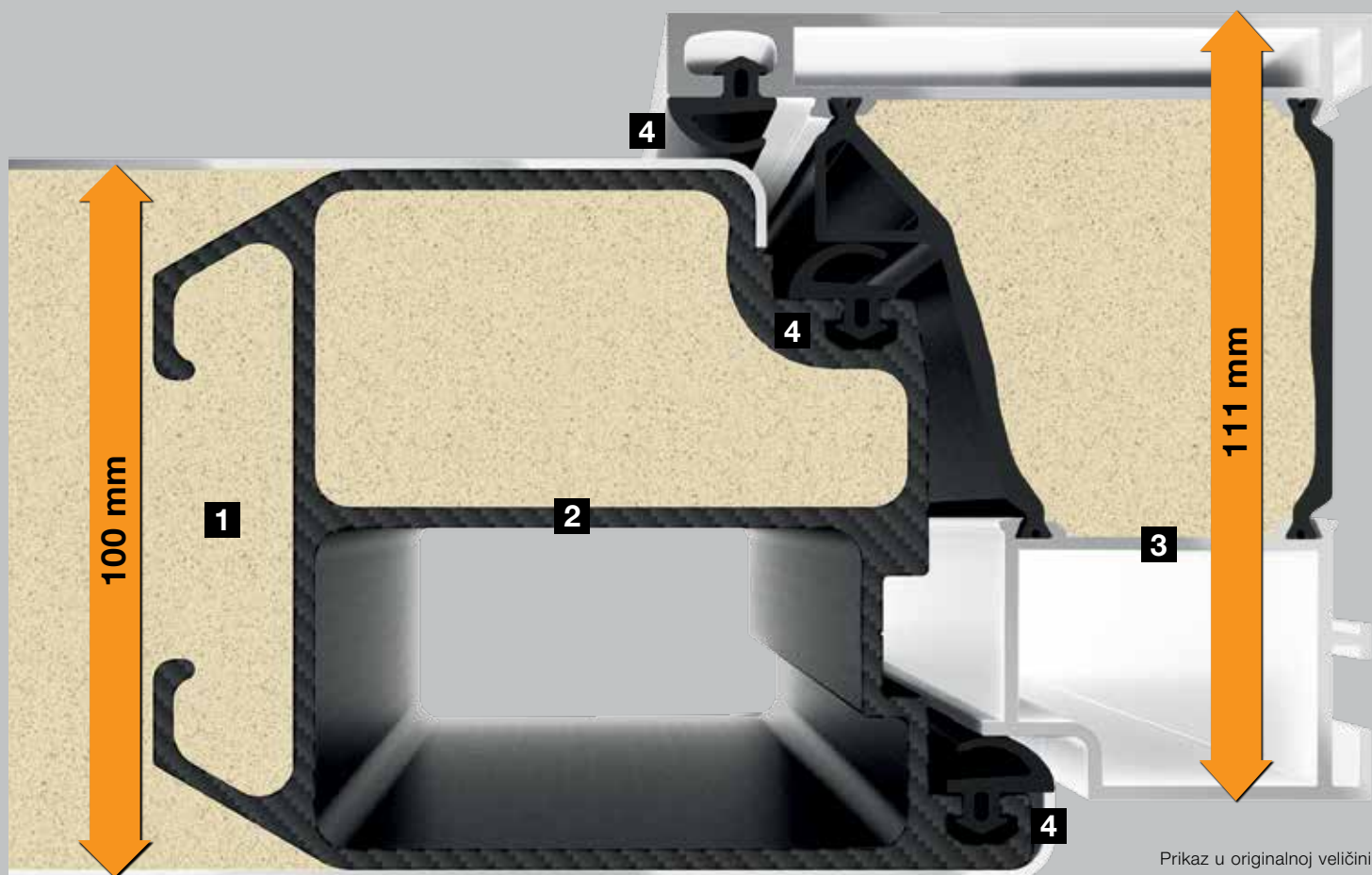
U_D -vrijednost do $0,47 \text{ W}/(\text{m}^2 \cdot \text{K})^{**}$



Serijski



Opcionalno



Prikaz u originalnoj veličini

Oprema

- 5 **puna površina s unutarnje strane, u prometno bijeloj boji RAL 9016, mat,** kao kod unutarnjih vrata
 - 6 Sakriveni okovi uklju. podesivo ograničenje otvaranja s blagim zaustavljanjem
 - 7 Ručka od plemenitog čelika
 - 8 Četveroslojno toplinski izolirano staklo s obostranim zaštitnim staklom
 - 9 Profilni cilindar zaštićen od manipuliranja
-
- 10 **RC 3 zaštitna oprema*** s protuprovalnom bravom sa zaključavanjem u 9 točaka**
-

Opcionalno sa zaštitnom opremom RC 4

Boje

- Serijski prometno bijela RAL 9016, mat
- Opcionalno u 19 preporučenih boja
- Opcija je RAL boja po izboru

Ostale informacije naći ćete na stranicama 74 – 75.

Izgled iznutra



* Ne motiv 310

** Ovisno o veličini vrata. Navedene vrijednosti za RAM 1250 x 2200 mm

***Protuprovalni elementi pružaju klasificiranu zaštitu od provale samo u zatvorenom i zaključanom stanju i ako je ključ izvađen.



Motiv 189

Preporučene boje bijelog aluminija RAL 9006, svilenkasto sjajne, ručka od plemenitog čelika HOE 615, matirano staklo s motivom Float sa 7 prozirnih pruga



Motiv 300

Standardne prometno bijele boje RAL 9016, mat, letva drške od bijelog aluminija RAL 9006, svilenkastog sjaja



Motiv 301

Preporučene antracit sive boje RAL 7016, mat, alumijske aplikacije u ravnini površine i letva ručke od bijelog aluminija RAL 9006



Motiv 302

Preporučene sive boje RAL 7030, mat, letva ručke u ravnini površine od bijelog aluminija RAL 9006, svilenkasto sjajna, matirano staklo s motivom Float s jednom okomitom prugom



Motiv 304

Standardna prometno bijela boja RAL 9016, mat, ručka od bijelog aluminija RAL 9006, svilenkasto sjajna, ručka od plemenitog čelika u ravnini površine



Motiv 305

Preporučene Hörmann nijanse CH 703 antracit, fine strukture mat, alumijske aplikacije rubin crvene boje RAL 3003, mat, ručka od plemenitog čelika u ravnini površine



Motiv 306

Standardne prometno bijele boje RAL 9016, mat, ručka prometno bijele boje RAL 9016, mat, ručka od plemenitog čelika u ravnini površine, ornament staklo Float matirano



Motiv 308

Standardna prometno bijela boja RAL 9016, mat, ručka antracit sive boje RAL 7016, mat, bočni elementi s ornament staklom Float matiranim



Motiv 309

Preporučene sive boje RAL 7015, fine strukture, mat, letva ručke u ravnini površine od bijelog aluminija RAL 9006, svilenkasto sjajna



Motiv 310

Preporučene Hörmann nijanse CH 607, smeđe boje, fine mat strukture, ručka od plemenitog čelika u ravnini površine, staklo s ornamentima Float matirano



Motiv 312

Standardne prometno bijele boje RAL 9016, mat, letva ručke u ravnini površine od bijelog aluminija RAL 9006, svilenkasto sjajna, matirano staklo s motivom Float s jednom okomitom prugom



Motiv 314

Standardne prometno bijele boje RAL 9016, mat, ručka prometno bijele boje RAL 9016, mat, ručka od plemenitog čelika u ravnini površine, ornament staklo Float matirano



Motiv 504

Preporučene sive boje RAL 7030, fine strukture, mat, ručka od plemenitog čelika HOE 500, staklo s motivom Float matirano sa 5 prozirnih pruga, bočni element sa staklom s ornamentima Float matirano



Motiv 565

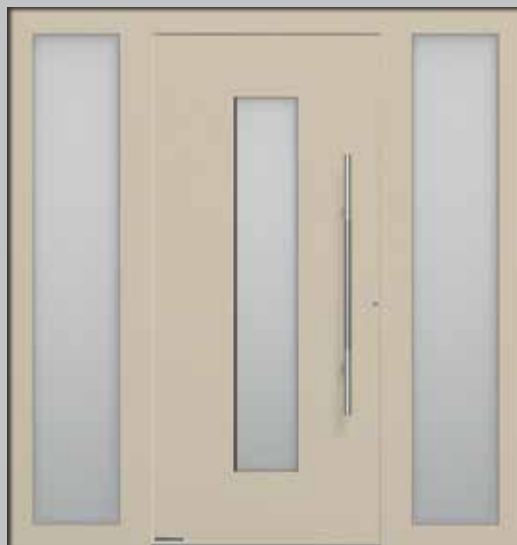
Standardne prometno bijele boje RAL 9016, mat, dizajnerska ručka G 760 Hörmann nijanse CH 703, antracit, fine mat strukture



Motiv 568

Preporučena boja Hörmann nijanse CH 607 smeđe boje, fine mat strukture, dizajnerska ručka G 750 od eloksiranog aluminija E6 / EV 1





Motiv 650

Preporučene krem boje RAL 9001, fine mat strukture, ručka od plemenitog čelika HOE 700, staklo s ornamentima Pave bijelo



Motiv 680

Standardna prometno bijela boja RAL 9016, mat, ručka od plemenitog čelika HOE 700, ornament staklo Pave bijelo



Motiv 686

Standardne prometno bijele boje RAL 9016, mat, ručka od plemenitog čelika HOE 600, staklo s motivom Float matirano sa 7 prozirnih pruga



Motiv 860

Preporučene siva boja RAL 7015, fine mat strukture, ručka od plemenitog čelika HOE 700



Motiv 862

Standardna prometno bijela boja RAL 9016, mat, ručka od plemenitog čelika HOE 620

Premium kvalitete u svakom detalju

1 Skriveni okovi

Kod ThermoCarbon kućnih vrata pante su prekrivene između okvira vrata i vratnog krila, što znači da nisu vidljiva niti iznutra niti izvana: elegantno rješenje za Vaš dom. Hörmann stručni partneri će na siguran i praktičan način postaviti vratna krila. Tako u svakom trenutku možete praktično i sigurno zaključati svoja kućna vrata.

2 Profilni cilindar zaštićen od manipuliranja

Profilni cilindar certificiran prema DIN 18252/DIN EN 1303, otporan na manipulacije, opremljen je s opremom premium kvalitete: s anti-picking sustavom, koji onemogućuje manipulaciju umetanjem predmeta u bravu, zaštitom od bušenja te funkcijom u slučaju nužde i opasnosti. To znači da vrata možete otvoriti čak i kad je s unutarnje strane umetnut ključ. U obimu isporuke nalazi se 5 ključeva i 2 kapice za ključeve.

Upuštena zaštitna rozeta izvana

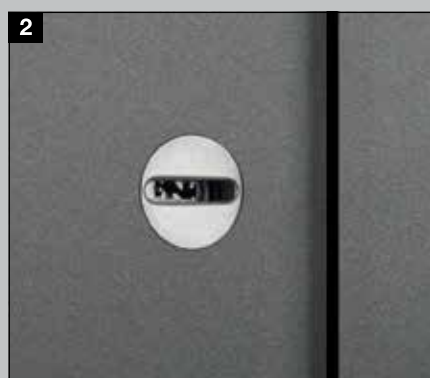
Posebno elegantnog izgleda je sigurnosna rozeta od plemenitog čelika postavljena u ravnini vratnog krila koja dodatno štiti profilni cilindar od bušenja. U slučaju da koristite vlastite sustave cilindara molimo obradite se Vašim Hörmann partnerima za savjet.

3 Unutarnja ručka od oplemenjenog čelika

Elegantna unutarnja kvaka Caro od plemenitog čelika je serijska oprema na ThermoCarbon kućnim vratima.

4 Lim za zatvaranje od plemenitog čelika

Kvalitetan lim za zatvaranje od plemenitog čelika elegantno je integriran u okvir vrata i može se jednostavno postaviti od strane Hörmann stručnih partnera. Tako će se vrata sigurno prisloniti na bravu i biti će sigurno zaključana.



5 Višestruka sigurnosna brava H9 i sakriveni okovi osigurani od obijanja

ThermoCarbon vrata opremljena su sa višestrukom zaštitom. Prilikom zaključavanja 5 čeličnih zaokretnih jezičaka i 4 zasuna ulaze u ploču za zatvaranje od plemenitog čelika. Ovakvo vrhunsko osiguranje štiti Vaša vrata sa samo jednim okretom ključa. Vrata u XXL izvedbi dodatno su opremljena s automatskom bravom S7 i 7-strukim zaključavanjem.

Vanjske ručke u ravnini površine za ekskluzivne motive vrata

6 Drška od plemenitog čelika s upuštenom ručkom

Kod motiva vrata s drškom od plemenitog čelika dobit ćete kao standardnu varijantu upuštenu ručku u boji vrata.

Individualne boje ručki

Sve vanjske drške u ravnini (izuzev drški od plemenitog čelika) možete kupiti u brojnim varijantama boje (ostale informacije pronaći ćete na stranicama 84-85).

7 Prohodna aluminijska letva ručke

Kompletna letva ručke serijski se proizvodi u boji bijelog aluminija RAL 9006, svilenkastog sjaja, s jednom ulegnutom drškom u boji vrata.

8 aluminijska letva ručke s ulegnutom drškom

Ova izvedba ručke je serijski dostupna u boji bijelog aluminija, RAL 9006, svilenkastog sjaja, s ulegnutom drškom u boji vrata.





Ako Vaš dom treba zračiti elegancijom

Tko postavlja visoke zahtjeve na sigurnost, toplinsku izolaciju i tehničku opremu te uz to želi imati ekskluzivan izgled svog doma, napraviti će dobar odabir s ThermPlan Hybrid vratima. Konstrukcija ovih vrata oduševit će Vas s prijelazima u ravnini okvira i vratnog krila. Lim od plemenitog čelika na vanjskoj strani jamči dobru stabilnost oblika čak i pri većim temperaturnim razlikama.

Dodatna prednost je kvalitetna oprema s koeficijentom toplinske izolacije, U_D -vrijednosti, do oko $0,78 \text{ W}/(\text{m}^2 \cdot \text{K})$ i sa serijskom opremom RC 3.

Kod ThermoPlan Hybrid kućnih vrata na raspolaganju Vam stoji 12 elegantnih motiva vrata u 19 različitih boja. S brojnim drugim opcijama opreme poput drški, ostakljenja i varijanti brava, ThermoPlan Hybrid mogu se individualno opremiti prema Vašim željama.



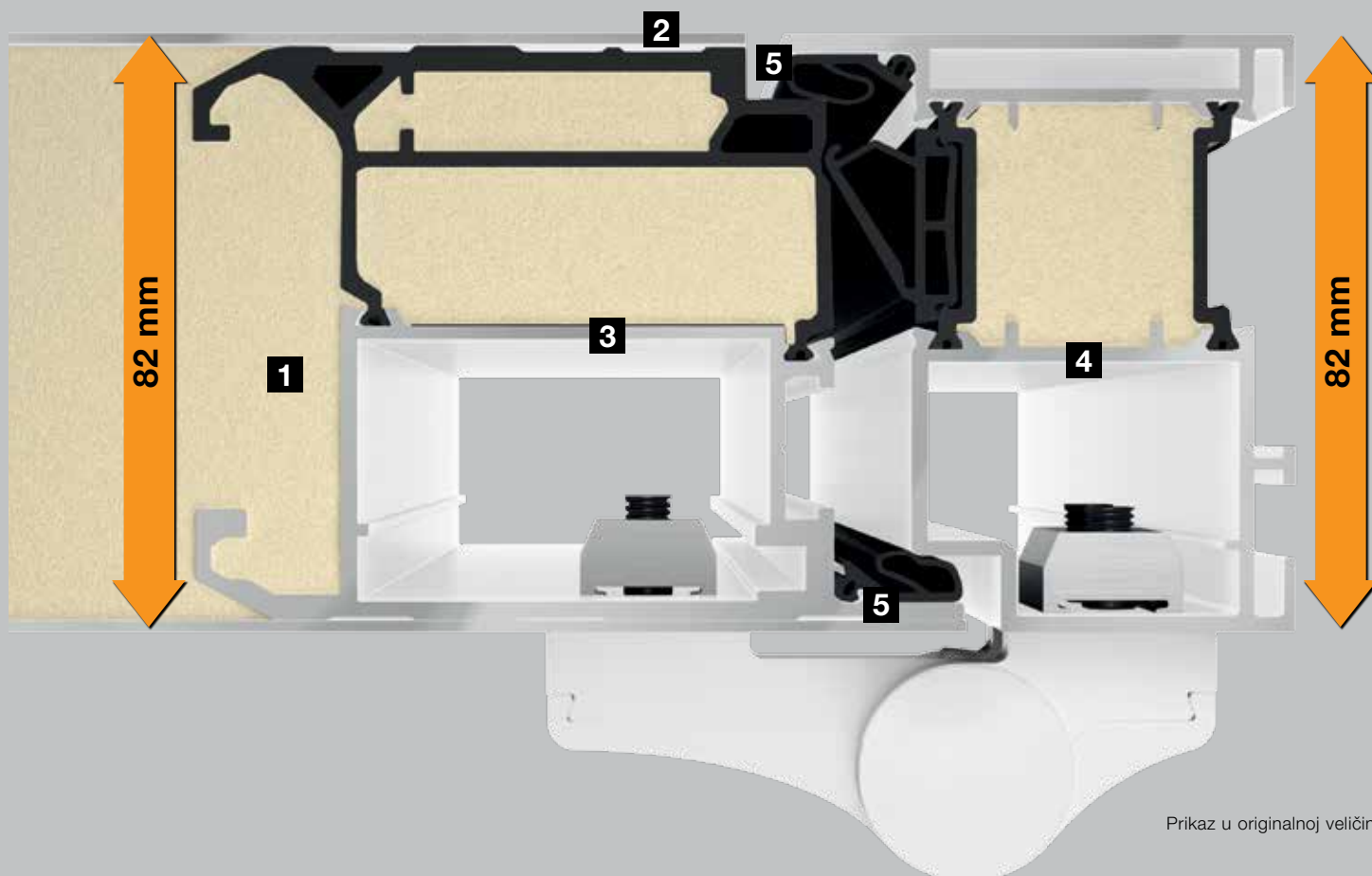
Konstrukcija

- 1 Alumijsko vratno krilo od 82 mm, ispunjeno PU poliuretanskom pjenom i unutra položenim profilom krila
- 2 **dobra čvrstoća vrata zahvaljujući lakiranim limu od plemenitog čelika s vanjske strane vrata**
- 3 Toplinski podijeljen alumijski profil krila
- 4 Toplinski podijeljen alumijski dovratnik 82 mm
- 5 Troslojna izolacija brtvom s dvije brtve koje sve kompletno obuhvaćaju

Ispunjava sve odredbe o uštedi energije i prikladna su za pasivne kuće

Za ugradnju koja ne prekida toplinsku izolaciju

U_D -vrijednost do $0,78 \text{ W}/(\text{m}^2 \cdot \text{K})^*$



Oprema

- 6 puna površina s unutarnje strane, u prometno bijeloj boji RAL 9016, mat, kao kod unutarnjih vrata
- 7 prijelaz u ravnini od vratnog krila do okvira vrata s vanjske i unutarnje strane vrata ■ **NOVO**
- 8 3D pantli
- 9 Aluminijska ručka
- 10 Troslojno toplinski izolirano staklo s obostranim zaštitnim staklom
- 11 Profilni cilindar zaštićen od manipuliranja
- 12 **RC 3 zaštitna oprema**** s protuprovalnom bravom sa zaključavanjem u 5 točaka
- 13 Sigurnosni klin

Boje

- Serijski prometno bijela RAL 9016, mat
- Opcionalno u 19 preporučenih boja
- Opcija je RAL boja po izboru

Ostale informacije naći ćete na stranicama 74 – 75.

Izgled iznutra



* Ovisno o veličini vrata. Navedene vrijednosti za RAM 1230 × 2180 mm

** Protuprovalni elementi pružaju klasificiranu zaštitu od provale samo u zatvorenom i zaključanom stanju i ako je ključ izvađen.



▲ ThermoPlan Hybrid motiv 189 preporučene Hörmann boje CH 703 antracit, fine mat strukture, s bočnim elementima



Motiv 189

Preporučene svjetlo sive boje RAL 7035, mat, ručka od plemenitog čelika HOE 615, staklo s motivom Float matirano sa 7 prozirnih pruga



Motiv 501

Standardna prometno bijela boja RAL 9016, mat, ručka od plemenitog čelika HOE 500, ostakljenje Satinato



Motiv 502

Standardne prometno bijele boje RAL 9016, mat, ručka od plemenitog čelika HOE 500, ostakljenje Satinato



Motiv 503

Preporučene boje bijelog aluminijske RAL 9006, svilenkasto sjajne, ručka od plemenitog čelika HOE 500, staklo s motivom Float matirano sa 7 prozirnih pruga

**Motiv 504**

Standardno prometno bijele boje RAL 9016, mat, ručka od plemenitog čelika HOE 500, staklo s motivom Float matirano sa 5 prozirnih pruga

**Motiv 505**

Standardne prometno bijele boje RAL 9016, mat, ručka od plemenitog čelika HOE 500, staklo s motivom Float matirano sa 4 prozirne pruge

**Motiv 686**

Standardne prometno bijele boje RAL 9016, mat, ručka od plemenitog čelika HOE 600, aplikacija od plemenitog čelika, staklo s motivom Float matirano sa 7 prozirnih pruga

**Motiv 860**

Preporučena rubin crvena boja RAL 3003, mat, ručka od plemenitog čelika HOE 700

**Motiv 862**

Standardna prometno bijela boja RAL 9016, mat, ručka od plemenitog čelika HOE 620

**Motiv 867**

Preporučena boja sive nijanse RAL 7040, mat, ručka od plemenitog čelika HOE 620, motiv stakla Float matirano sa 7 prozirnih pruga

**Motiv 871**

Standardna prometno bijela boja RAL 9016, mat, ručka od plemenitog čelika HOE 620

**Motiv 872**

Preporučena antracit siva boja RAL 7016, mat, ručka od plemenitog čelika HOE 615

Kvalitetno sa svih strana

1 3D okovi

S oblikom lijepim, trodimenzionalno podesivim okovima stručni Hörmann partner vrlo će lako podesiti ThermoPlan Hybrid kućna vrata. Time su Vaša kućna vrata optimalno izolirana te lako i sigurno ulaze u bravu.

Opcionalno skriveni okovi

(bez slike)

Za plemenit izgled vrata iznutra zaslužni su sakriveni pantli. Zahvaljujući pantlima osiguranim od obijanja nije potrebno s unutarnje strane postavljati sigurnosne svornjake na strani okova.

2 Profilni cilindar otporan na manipulaciju

Anti-pickling sustav sprječava manipulaciju umetanjem stranih predmeta u bravu. Zaštita od bušenja profilnog cilindra nudi Vam dodatni siguran osjećaj. Praktična je funkcija za nuždu i opasnost: s njom se vrata mogu otvoriti iako se s unutarnje strane u bravi nalazi ključ. U obimu isporuke prema DIN 18252/DIN 1303 certificiranom cilindru za zatvaranje otpornom na manipulacije nalazi se 5 ključeva i 2 kapice za ključeve.

Upuštena zaštitna rozeta izvana

Posebno elegantnog izgleda je sigurnosna rozeta od plemenitog čelika postavljena u vratno krilo. Ona dodatno štiti profilni cilindar od bušenja. U slučaju da koristite vlastite sustave cilindara molimo obradite se Vašim Hörmann partnerima za savjet.

3 Aluminijska unutarnja ručka

Standardno su kućna vrata ThermoPlan Hybrid opremljena lijepom, serijski bijelo lakiranom unutarnjom ručkom Rondo. Opcionalno ćete ga dobiti u izvedbi od plemenitog čelika ili u RAL nijansi boje prema izboru u izvedbama Caro ili Okto, od plemenitog čelika.

4 Lim za zatvaranje od plemenitog čelika

Hörmann stručni partner će optimalno podesiti lim za zatvaranje tako da će se Vaša vrata lagano prisloniti na bravu i sigurno zaključati.



5 Višestruka sigurnosna brava H5 i sigurnosni svornjaci na strani okova

Prilikom zatvaranja 3 čelična uskočna jezička s 2 dodatna zasuna ulaze u ploču za zatvaranje od plemenitog čelika. Uskočni jezičak otežava razvlačenje odnosno podizanje vrata.

6 Elektronička špijunka

(opcija)

Ulazno područje je pod video nadzorom široko kutne sigurnosne kamere. Špijunka za vrata s LCD monitorom od 3,5" LCD savršena je za malu djecu ili osobe koje su vezane za kolica.

Integrirani zatvarač vrata

(opcija, bez slike)

Integrirani, nevidljivi zatvarač zatvara vrata i stvara elegantan unutarnji izgled vrata – posebice u kombinaciji sa skrivenim okovima.

Graničnik za otvaranje

(opcija, bez slike)

Kvalitetan graničnik za otvaranje od metala ograničava otvaranje vrata na kut otvaranja od 105°. Individualno se podešava i oduševit će Vas praktičnom soft-stop opremom.





Lijepo kombinirana udobnost i zaštita

Naša kućna vrata ThermoSafe Hybrid i ThermoSafe odlična su po pitanju sigurnosti i toplinske izolacije. Zahvaljujući punoj površini vratnog krila od aluminijske debljine 73 mm s PU-ispunom i toplinski izoliranim aluminijskim profilima vratnog krila postižu se U_D -vrijednosti do oko $0,87 \text{ W}/(\text{m}^2 \cdot \text{K})$. Serijska RC 3 zaštitna oprema sa protuprovalnom bravom sa zaključavanjem u 5 točaka na ThermoSafe vratima omogućuje Vam miran san.

Nova kućna vrata od aluminijske i plemenitog čelika ThermoSafe Hybrid impresionirati će Vas izrazitom stabilnošću, čak i pri većim oscilacijama temperature iznutra i izvana. Obrazloženje: Plastificirani lim od plemenitog čelika na vanjskoj strani jamči izrazitu krutost krila. Ova Vam vrata i po pitanju sigurnosti stvaraju dobar osjećaj: zaštitna oprema RC 4 standard je za motive bez ostakljenja, uključujući RC 3 zaštitnu opremu kod motiva s ostakljenjima.

Možete birati više od 70 motiva vrata, 19 preporučenih boja, opcionalne varijante ručki, ostakljenja i pogone. Rezultat: Vaša vrata iz snova postaju stvarnost!

Konstrukcija

- 1 Aluminijsko vratno krilo pune površine od 73 mm, ispunjeno PU poliuretanskom pjenom i unutra položenim profilom krila
- 2 Toplinski podijeljen aluminijski profil krila
- 3 Toplinski podijeljen aluminijski dovratnik 82 mm
- 4 Troslojna izolacija brtvom koja sve obuhvaća

Ispunjava sve odredbe o uštedi energije

Za ugradnju koja ne prekida toplinsku izolaciju

U_D -vrijednost do 0,87 W/(m²·K)*

U_D -vrijednost
do oko
0,87
W/(m²·K)*

ThermoSafe



Serijska RC 3 zaštitna oprema**

ThermoSafe Hybrid ■ NOVO



- 5 S limom od plemenitog čelika na vanjskoj strani za izrazitu krutost krila i još više sigurnosti

Serijska RC 4 zaštitna oprema** i H5 protuprovalna brava (motivi bez ostakljenja)

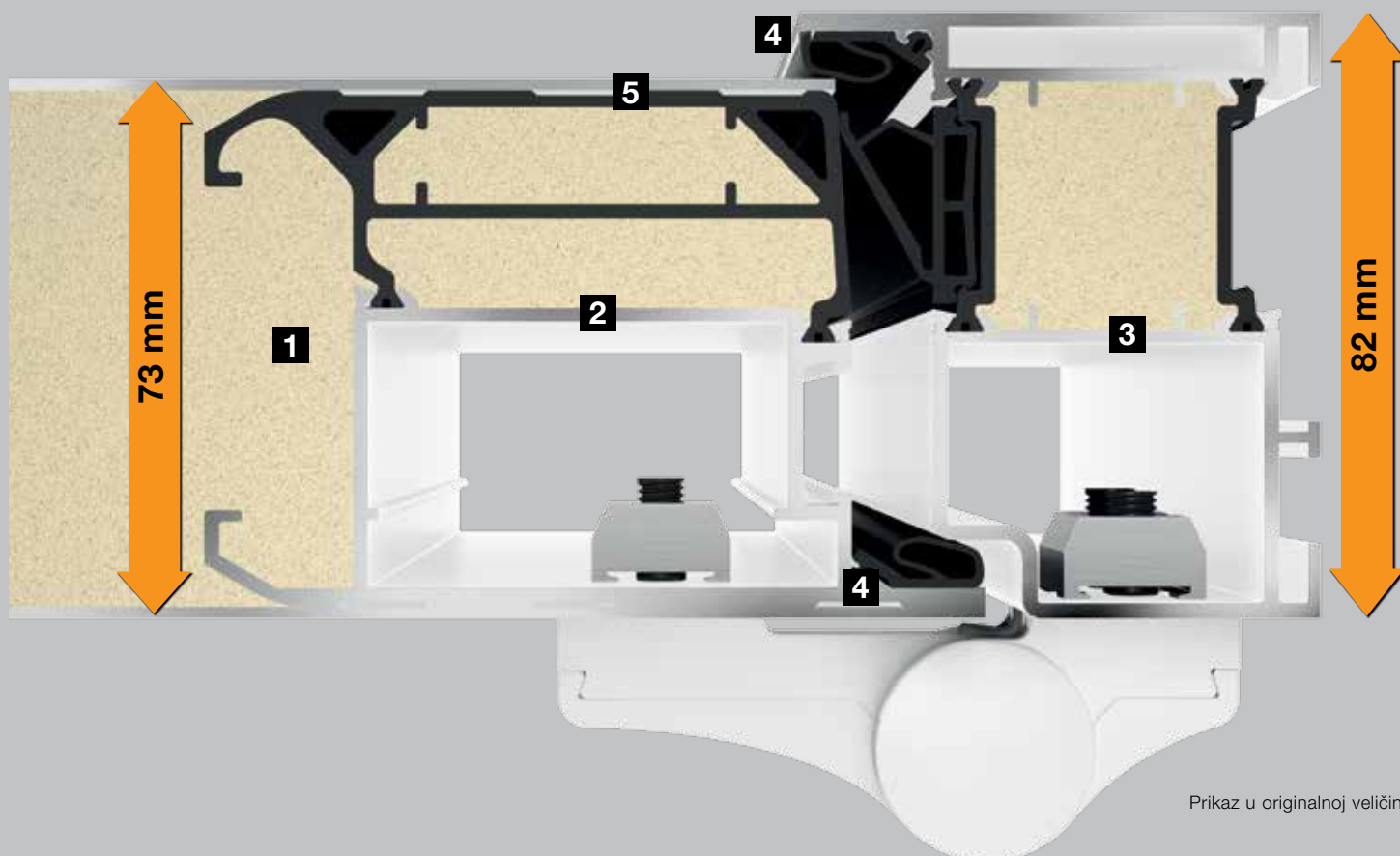
Serijska RC 3 zaštitna oprema (motivi bez ostakljenja)



Standard za vrata bez ostakljenja



Standard za vrata s ostakljenjima



Oprema

- 6 puna površina s unutarnje strane, u prometno bijeloj boji RAL 9016, mat, kao kod unutarnjih vrata
- 7 prijelaz u ravnini od vratnog krila do okvira vrata s unutarnje strane vrata ■ **NOVO**
- 8 3D panti
- 9 Aluminijska unutarnja ručka
- 10 Troslojno toplinski izolirano staklo s obostranim zaštitnim staklom
- 11 Profilni cilindar zaštićen od manipuliranja
- 12 s 5-strukom sigurnosnom bravom
- 13 Sigurnosni klin

Boje

- Serijski prometno bijela RAL 9016, mat
- Opcionalno u 19 preporučenih boja
- Opcija je RAL boja po izboru

Ostale informacije naći ćete na stranicama 74 – 75.

Izgled iznutra



* Ovisno o veličini vrata. Navedene vrijednosti za RAM 1230 x 2180 mm

** Protuprovalni elementi pružaju klasificiranu zaštitu od provale samo u zatvorenom i zaključanom stanju i ako je ključ izvađen.



Motiv 40

Predložena boja, siva nijansa RAL 7030, fina struktura, mat, ručka od plemenitog čelika HOE 550, djelomično matirano staklo motiva



Motiv 45

Standardne prometno bijele boje RAL 9016, mat, ručka od plemenitog čelika HOE 200, staklo s motivom Parasol sivo sa 4 prozirne pruge



Motiv 65

Standardne prometno bijele boje RAL 9016, mat, ručka od plemenitog čelika HOE 600, staklo s motivom Float matirano sa 7 prozirnih pruga



Motiv 75

Standardne prometno bijele boje RAL 9016, mat, ručka od plemenitog čelika 38-1, ornament staklo Mastercarré



Motiv 110

Standardne prometno bijele boje RAL 9016, mat, ručka od plemenitog čelika 38-1, ornament staklo Pave bijelo



Motiv 136

Standardne prometno bijele boje RAL 9016, mat, ručka od plemenitog čelika 38-1, staklo s motivom Satinato sa 7 matiranih pruga



Motiv 140

Preporučena boja, nijansa sive RAL 7015, mat, ručka od plemenitog čelika 38-1, izvedba od plemenitog čelika, staklo s ornamentima Pave bijelo



Motiv 166

Preporučene Hörmann nijanse CH 703 antracit, fine strukture mat, ručka od plemenitog čelika 38-1, izvedba od plemenitog čelika, staklo s motivima Satinato sa 7 matiranih pruga



Motiv 176

Preporučena boja bijelog aluminija RAL 9006, svilenkastog sjaja, ručka od plemenitog čelika HOE 735, staklo s ornamentima Satinato



Motiv 177

Standardne prometno bijele boje RAL 9016, mat, ručka od plemenitog čelika HOE 700, ornament staklo Pave bijelo



Motiv 185

Standardne prometno bijele boje RAL 9016, mat, ručka od plemenitog čelika 38-2, ornament ostakljenje Mastercarré bijelo



Motiv 189

Standardne prometno bijele boje RAL 9016, mat, ručka od plemenitog čelika HOE 615, staklo s motivom Float matirano sa 7 prozirnih pruga



Motiv 402

Standardne prometno bijele boje RAL 9016, mat, ručka od plemenitog čelika 14-2, staklo s motivom Reflo djelimice matirano s pravim gravurama



Motiv 413

Standardne prometno bijele boje RAL 9016, mat, ručka od plemenitog čelika 14-2, ornament staklo Silk



Motiv 449

Preporučena Hörmann nijansa boje CH 607, fine struktura, mat, s bočnim elementima u motivima, ručka od plemenitog čelika 38-1, motiv staklo Reflo s naboranim kvadratima



Motiv 501

Preporučene sive boje RAL 7039, fine struktura, mat, ručka od plemenitog čelika HOE 500, ostakljenje Santinato



Motiv 502

Standardne prometno bijele boje RAL 9016, mat, ručka od plemenitog čelika HOE 500, ostakljenje Satinato



Motiv 503

Preporučena krem nijanse RAL 9001, fine struktura, mat, ručka od plemenitog čelika HOE 500, motiv staklo Float matirano sa 7 prozirnih poprečnih pruga



Motiv 504

Standardne prometno bijele boje RAL 9016, mat, ručka od plemenitog čelika HOE 500, staklo s motivom Float matirano sa 5 prozirnih pruga



Motiv 505

Preporučene svjetlo sive boje RAL 7035, mat, ručka od plemenitog čelika HOE 500, staklo s motivom Float matirano sa 4 prozirne pruge



Motiv 514

Standardne prometno bijele boje RAL 9016, mat, dizajnerska ručka G 750 od bijelog aluminija RAL 9006, svilenkasto sjajna, prozirno ostakljenje Float



Motiv 515

Preporučene sive boje RAL 7040, mat, dizajnerska ručka G 750 u antracit sivoj nijansi RAL 7016, mat, ostakljenje Float prozirno



Motiv 524

Standardne prometno bijele boje RAL 9016, mat, dizajnerska ručka G 750 od bijelog aluminija RAL 9006, svilenkasto sjajna, prozirno ostakljenje Float



Motiv 525

Preporučene sive boje RAL 7015, fine strukture, mat, dizajnerska ručka G 750 od bijelog aluminija RAL 9006, svilenkasto sjajna, prozirno ostakljenje Float



Motiv 551

Standardna prometno bijela boja RAL 9016, mat, ručno izrađena ručka od plemenitog čelika HOE 150, s okvirom Rondo 70



Motiv 552

Standardne prometno bijele boje RAL 9016, mat, ručno izrađena ručka od plemenitog čelika HOE 150, staklo s motivom Float matirano s prozirnim i crvenim prugama



Motiv 553*

Standardne prometno bijele boje RAL 9016, mat, srebrna alumijska ručka 753, staklo s motivom Reflo matirano s pravim gravurama



Motiv 554

Standardne prometno bijele boje RAL 9016, mat, ručka od plemenitog čelika HOE 730, ornament staklo 553



Motiv 555

Preporučene Hörmann nijanse CH 607, fine struktura, mat, ručka od plemenitog čelika HOE 910, staklo motiva Reflo s pjeskarenim motivom



Motiv 556

Preporučena antracit siva boja RAL 7016, fine mat strukture, ručka od plemenitog čelika HOE 550



Motiv 557*

Preporučene boje bijelog aluminija RAL 9006, svilenkasto sjajne, ručka od plemenitog čelika HOE 600, s okvirom Rondo 70



Motiv 558

Standardne prometno bijele boje RAL 9016, mat, ručka od plemenitog čelika HOE 910, Reflo motiv stakla s pravom vodoravnom gravurom



Motiv 559

Standardne prometno bijele boje RAL 9016, mat, ručka od plemenitog čelika HOE 200, staklo s motivom Float matirano sa 11 prozirnih pruga, s okvirom Rondo 70



Motiv 560

Preporučene Hörmann nijanse CH 703 antracit, fina struktura, mat, ručka od plemenitog čelika HOE 600, matirano staklo motiva s 11 pruga



Motiv 565

Preporučena Hörmann nijansa CH 607, fina struktura, mat, s aplikacijom ručke u Decograin Golden Oak izvedbi



Motiv 568

Preporučene Hörmann nijanse CH 703 antracit, fina struktura, mat, bočni dijelovi s ornament staklom Float matirano, dizajn ručka G 750, opcionalno s integriranom svjetlosnom letvicom u ručki, ostale informacije možete pronaći na stranici 84



Motiv 581

Standardne prometno bijele boje RAL 9016, mat, ručka od plemenitog čelika HOE 600, staklo s motivom Float matirano s prozirnim i crvenim prugama



Motiv 583

Preporučene antracit sive boje RAL 7016, mat, aplikacija boje u smeđecrnoj nijansi RAL 8022, mat, s aluminijskom ručkom G 755, motiv staklo Reflo matirano s prozirnim rubom

**Motiv 585**

Standardne prometno bijele RAL 9016, mat, aluminijske aplikacije grafit crne boje RAL 9011, fine mat strukture, ručka od plemenitog čelika HOE 950

**Motiv 590***

Preporučene sive nijanse RAL 7015, mat, aplikacija prometno bijele boje RAL 9016, mat, dizajnerska ručka G 750, staklo s motivom Reflo s pravom gravurom i pjeskarenim motivom, s okvirom Caro 70

**Motiv 596**

Preporučene svijetlo sive boje RAL 7035, mat, aplikacije svijetlo sive boje RAL 7016 u ravnini površine, mat, ručka od plemenitog čelika HOE 735, staklo s ornamentima Float matirano

**Motiv 650**

Preporučene sive boje RAL 7040, mat, ručka od plemenitog čelika HOE 700, staklo s ornamentima Pave bijelo

**Motiv 659**

Preporučene sive boje RAL 7030, mat, s ručkom od plemenitog čelika 38-2, staklo s motivom Parsol, matirano sa 7 prozirnih pruga

**Motiv 667**

Standardne prometno bijele boje RAL 9016, mat, ručka od plemenitog čelika HOE 910, staklo s motivom Parasol sivo sa 7 prozirnih pruga

**Motiv 675**

Standardne prometno bijele boje RAL 9016, s okvirom Rondo 70, ručka od plemenitog čelika 38-1, staklo s motivom Reflo s pravim gravurama i okvirom Rondo 70

**Motiv 680**

Standardne prometno bijele boje RAL 9016, mat, ručka od plemenitog čelika HOE 700, ornament staklo Pave bijelo



▲ **Motiv 823** preporučene antracit sive boje RAL 7016, fine mat strukture, s opcionalnim LED osvjetljenjem u ručki, profil ručke od bijelog aluminija RAL 9006, profili za pričvršćenje u boji vrata, s bočnim elementom



Motiv 686

Preporučene rubin crvene boje RAL 3003, mat, ručka od plemenitog čelika HOE 600, aplikacija od plemenitog čelika, staklo s motivom Float matirano sa 7 prozirnih pruga



Motiv 689

Standardne prometno bijele boje RAL 9016, mat, ručka od plemenitog čelika 38-2, staklo s motivom Parasol sivo sa 7 prozirnih pruga



Motiv 693

Boje bijelog aluminija RAL 9006, svilenkasto sjajne, ručka od plemenitog čelika HOE 300



Motiv 694

Preporučene smeđe zemljane boje RAL 8028, mat, ručka od plemenitog čelika HOE 700, staklo s motivom Reflo s pravom gravurom



Motiv 697

Preporučene Hörmann nijanse CH 703 antracit, fina mat struktura, s okvirom Rondo 70, ručka od plemenitog čelika HOE 910, staklo s motivom Parasol sivo matirano sa 7 prozirnih pruga



Motiv 723

Standardne prometno bijele boje RAL 9016, mat, profil ručke od bijelog aluminija RAL 9006, profili za pričvršćenje u boji vrata, prozirno staklo s ornamentima Float



Motiv 757

Preporučene boje sivog aluminija RAL 9007, fine strukture, mat, ručka od plemenitog čelika HOE 797, staklo s motivom Float matirano s prozirnim prugama



Motiv 759

Standardne prometno bijele boje RAL 9016, mat, dizajnerska ručka G 750 od eloksiranog aluminija E6 / EV 1, staklo s motivom Float matirano s prozirnim prugama



Motiv 762*

Preporučene sive boje RAL 7030, mat, aplikacije u boji u ravnini površine Hörmann nijanse CH 703 antracit, fine mat strukture, ručka od plemenitog čelika HOE 735, bočni elementi od stakla s motivom Float, matirano sa 7 prozirnih pruga



Motiv 771*

Standardne prometno bijele boje RAL 9016, mat, aplikacije antracit sive boje RAL 7016 u ravnini površine, ručka od plemenitog čelika HOE 735



Motiv 777

Standardne prometne bijele boje RAL 9016, mat, ručka od plemenitog čelika HOE 610, ornament staklo Float matirano



Motiv 779

Preporučene sive boje RAL 7030, fine mat strukture, dizajnerska ručka G 750 od eloksiranog aluminija E6 / EV 1, matirano staklo s ornamentima Float



Motiv 797

Preporučene antracit sive boje RAL 7016, fine mat strukture, ručka od plemenitog čelika HOE 797, oranment staklo Float matirano



Motiv 799

Standardne prometno bijele boje RAL 9016, mat, dizajnerska ručka G 750 od eloksiranog aluminija E6 / EV 1, staklo s ornamentima Float matirano



Motiv 823

Standardne prometno bijele boje RAL 9016, mat, profil ručke od bijelog aluminija RAL 9006, profili za pričvršćenje u boji vrata



Motiv 832

Standardne prometno bijele boje RAL 9016, mat, ručka od plemenitog čelika HOE 820, aplikacije sive boje RAL 7015, s vodoravnim i okomitim letvicama od plemenitog čelika



Motiv 836

Standardne prometno bijele boje RAL 9016, mat, ručka od plemenitog čelika HOE 820, aplikacije sive boje RAL 7015 u ravnini površine



Motiv 860

Standardne prometne bijele boje RAL 9016, mat, ručka od plemenitog čelika HOE 700



Motiv 861

Standardne prometne bijele boje RAL 9016, mat, ručka od plemenitog čelika HOE 700

**Motiv 862**

Preporučene sive boje RAL 7039, fine mat strukture, ručka od plemenitog čelika HOE 620

**Motiv 867**

Standardne prometno bijele boje RAL 9016, mat, ručka od plemenitog čelika HOE 620, staklo s motivom Float matirano sa 7 prozirnih pruga

**Motiv 871**

Preporučena siva boja RAL 7015, fine mat strukture, ručka od plemenitog čelika HOE 620

**Motiv 872**

Standardne prometne bijele boje RAL 9016, mat, ručka od plemenitog čelika HOE 615

**Motiv 877**

Standardne prometno bijele boje RAL 9016, mat, ručka od plemenitog čelika HOE 610, staklo s motivom Float matirano sa 3 prozirne pruge

**Motiv 878**

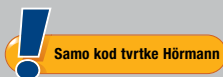
Standardne sive boje RAL 9016, mat, ručka od plemenitog čelika HOE 740, aplikacije od plemenitog čelika u ravni površine

**Motiv 879**

Standardne prometno bijele boje RAL 9016, mat, dizajnerska ručka G 750 od eloksiranog aluminija E6 / EV 1, staklo s motivom Float matirano sa 3 prozirne pruge

**Motiv 891* ■ NOVO**

Preporučena siva boja RAL 7039, fine mat strukture, ručka od plemenitog čelika HOE 820



Savršeno usklađena kućna i garažna vrata

U velikom, međusobno usklađenom programu Hörmann žljebiće kućnih i garažnih vrata svoje kuće možete naručiti u jednoj liniji, kako bi izgled Vaše kuće bio harmoničan. To znači da nema odstupanja od osnovne linije. Vidjet ćete da baš takvi mali, ali profinjeni detalji Vaš dom čine još ljepšim.

Motivi kućnih vrata i garažnih sekcijских vrata sa M- ili L-žljebićima

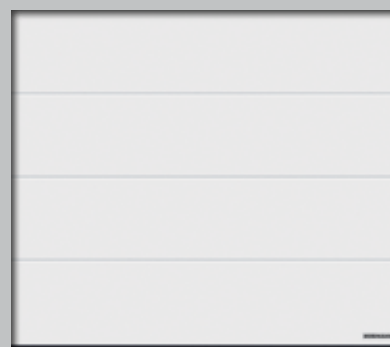


ThermoSafe kućna vrata: Garažna sekcijсka vrata s vrata:

Motiv 825
Motiv 845
Motiv 855

M-žljebićem:

za visinu vrata od 2000 mm
za visinu vrata od 2125 mm
za visinu vrata od 2250 mm



ThermoSafe kućna vrata: Garažna sekcijсka vrata s vrata:

Motiv 875
Motiv 895
Motiv 898

L-žljebićem:

za visinu vrata od 2000 mm
za visinu vrata od 2125 mm
za visinu vrata od 2250 mm

Usklađena garažna i kućna vrata

U poprečnom presjeku kućnih i garažnih vrata prepoznat ćete sljedeće: izgled žljebića na kućnim vratima ostvaruje se utorima upuštenim u ispunu, a na garažnim vratima žljebićima na samim lamelama i na prijelazu lamela. Izgled jedinstvene linije postiže se čak i pri različitoj visini ugradnje kućnih vrata u odnosu na garažna. U tom slučaju individualno prilagođavamo visinu utora, za što nam samo morate navesti pomak u visini.

Za savršeni ukupni dojam posebno Vam zbog ovih specijalnih motiva kućnih vrata na raspolaganju stoji Vaš Hörmann ovlašteni zastupnik, koji će na mjestu ugradnje napraviti izmjeru te će Vas stručno savjetovati.



Presjek ThermoSafe kućnih vrata



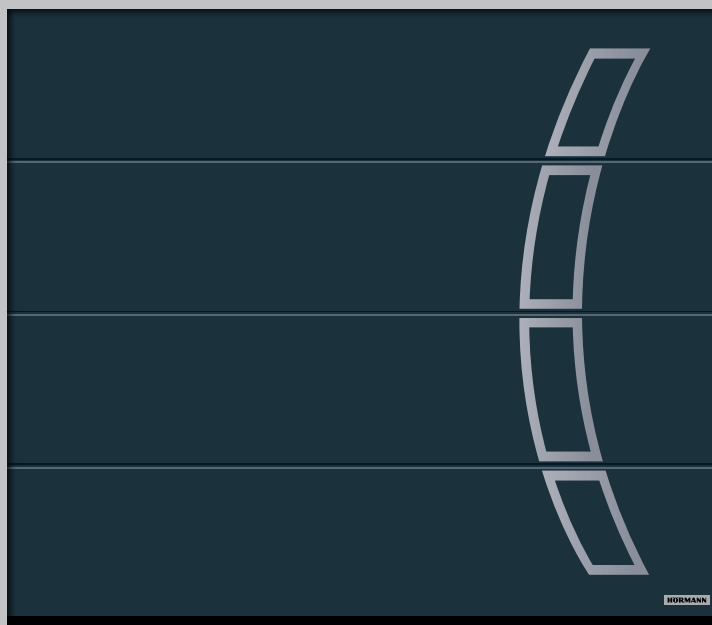
Presjek garažnih sekcijских vrata

Kućna i garažna vrata usklađenog izgleda*



Motiv 188

Preporučene antracit sive boje RAL 7016, ručka od plemenitog čelika HOE 100, staklo s motivom Float matirano sa 3 prozirne pruge



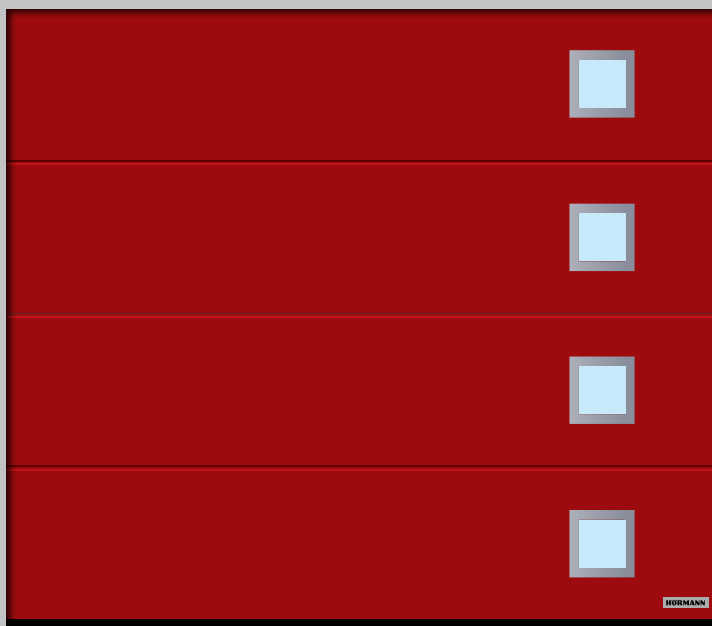
Garažna sekcijaska vrata

L-žljebić dizajnerski motiv 457 Silkgrain antracit sive boje RAL 7016



Motiv 173

Preporučene rubin crvene boje RAL 3003, mat, ručka od plemenitog čelika HOE 300, matirano staklo s ornamentima Float, bočni elementi s Float matiranim sa 3 prozirne pruge



Garažna sekcijaska vrata

L-žljebić dizajnerski motiv 461 Silkgrain rubin crvene boje RAL 3003

* Razmaci između žljebića kućnih i garažnih vrata nisu u točnoj liniji

Kvalitetno sa svih strana

1 3D okovi

Hörmann stručni partner jednostavno će i praktično podesiti vratno krilo pomoću lijepo oblikovanih, trodimenzionalno podesivih okova. Tako su Vaša kućna vrata optimalno izolirana te lako i sigurno ulaze u bravu.

Opcionalno skriveni okovi* (bez slike)

Za plemenit izgled vrata iznutra zaslužni su skriveni panti. Okovi su osigurani od obijanja tako da s unutarnje strane nisu potrebni sigurnosni svornjaci na strani okova.

2 Profilni cilindar otporan na manipulaciju

Profilni cilindar opremljen je s anti-picking sustavom, koji onemogućava manipulaciju umetanjem predmeta u bravu i ujedno raspolaže zaštitom od bušenja. Ujedno pruža funkciju za slučaj nužde i opasnosti, što znači da se može otvoriti i zatvoriti, čak i kad je iznutra utaknut ključ. Cilindar za zaključavanje, zaštićen od manipulacije, certificiran je prema DIN 18252 / DIN EN 1303 te si isporučuje s 5 ključeva i 2 kapice za ključeve.

Postavljena rozeta izvana

Patentirana vanjska rozeta dodatno štiti profilni cilindar od bušenja i odvrtanja. Serijski prometno bijele boje, RAL 9016, odnosno od plemenitog čelika kod vrata u boji.

3 Aluminijska unutarnja ručka

ThermoSafe Hybrid i ThermoSafe kućna vrata standardno su opremljena lijepom, serijski bijelo lakiranom unutarnjom ručkom Rondo. Opcionalno ih možete naručiti u izvedbi od plemenitog čelika ili u RAL nijansi boje po izboru u izvedbama Caro ili Okto, od plemenitog čelika.

4 Lim za zatvaranje od plemenitog čelika

Hörmann stručni partner će optimalno podesiti lim za zatvaranje tako da će se Vaša vrata lagano prisloniti na bravu i sigurno zaključati.



5 Višestruka sigurnosna brava H5 i sigurnosni svornjaci na strani okova

Prilikom zatvaranja 3 čelična uskočna jezička s 2 dodatna zasuna ulaze u ploču za zatvaranje od plemenitog čelika. Uskočni jezičak otežava razvlačenje odnosno podizanje vrata.

6 Elektronička špijunka

(opcija)

Ulazno područje je pod video nadzorom široko kutne sigurnosne kamere. Špijunka za vrata s LCD monitorom od 3,5" LCD savršena je za malu djecu ili osobe koje su vezane za kolica.

Integrirani zatvarač vrata

(opcija, bez slike)

Integrirani zatvarač zatvara vrata i stvara elegantan unutarnji izgled vrata – posebice u kombinaciji sa skrivenim okovima.

Graničnik za otvaranje

(opcija, bez slike)

Kvalitetan graničnik za otvaranje od metala ograničava otvaranje vrata na kut otvaranja od 105°. Individualno se podešava i oduševit će Vas praktičnom soft-stop opremom.

7 Spuštajuća podna brtva ■ NOVO

Opcija za sva kućna vrata ThermoSafe Hybrid i ThermoSafe: spuštajuća podna brtva najbolje je rješenje za ulaze u kuću bez prepreka te prolaz kroz vrata bez praga. Izolacija donjeg dijela vrata otporna je na pljuske te minimalno propušta zrak.



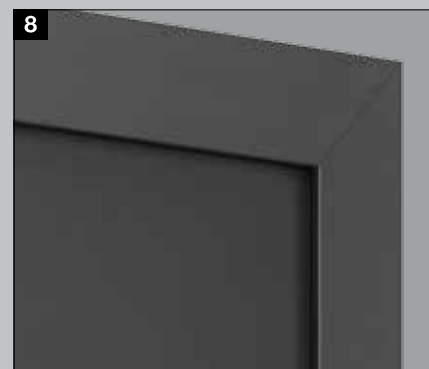
Opcionalne varijante dovratnika

8 Prošireni dovratnik vrata

Dovratnik za vrata dostupan je i širine 110 mm, primjerice za praktično i ljepše nadovezivanje toplinske zaštite.

9 Dovratnik Caro 70

Ova izvedba očarati će Vas markantnim izgledom, a vrata obzirom na dovratnik dobivaju na dojmju dubine.



* Za vrata koja se otvaraju prema unutra



Kućna vrata za toplu dobrodošlicu

Thermo65 sve su ono što od vrata očekujete. Čelično vratno krilo s punom površinom debljine 65 mm ispunjeno tvrdom PU pjenom te unutra položeni profil krila od vezivnog materijala kao i toplinski izoliran aluminijski dovratnik jamče da će hladnoća ostati vani. S koeficijentom toplinske izolacije U_D oko $0,87 \text{ W}/(\text{m}^2 \cdot \text{K})$ Thermo65 vrata imaju jako dobru toplinsku izolaciju. Kako bi se u svojem domu mogli osjećati sigurno, vrata su serijski opremljena s višestrukom sigurnom protuprovalnom bravom. Većina Thermo65 motiva dostupna je opcionalno s RC 2 zaštitnom opremom – za još bolji osjećaj sigurnosti u Vašem domu.

Odaberite između 14 atraktivnih motiva vrata po želji i personalizirajte svoj odabir jednom od 17 preporučenih boja i 5 Decograin motiva.



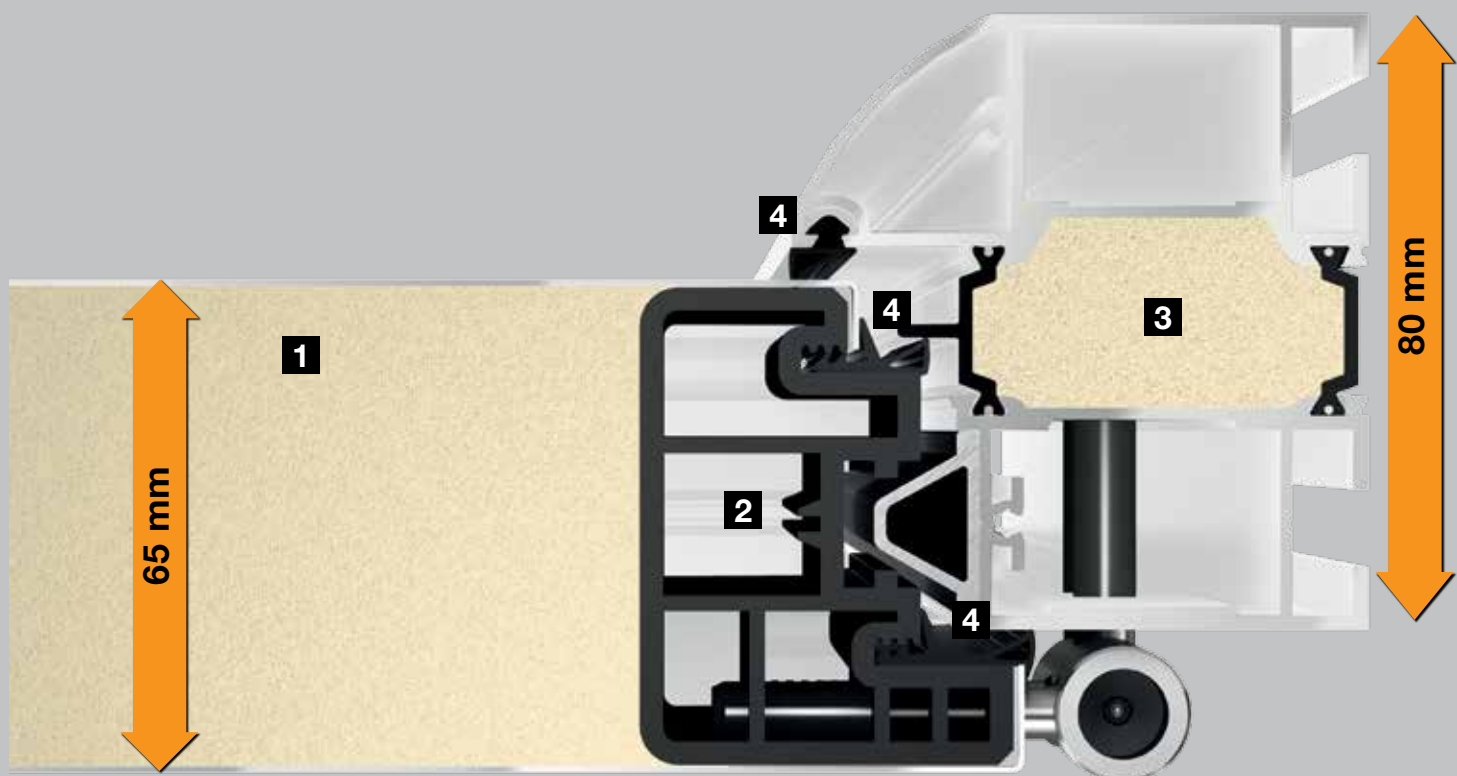
Konstrukcija

- 1 Čelično vratno krilo pune površine i debljine 65 mm, s unutra položenim profilom krila i širokim preklopom
- 2 Profil krila od vezivnog materijala pruža toplinsku izolaciju i odličnu stabilnost
- 3 Toplinski izoliran aluminijski dovratnik od 80 mm
- 4 Troslojna brtva

Ispunjava sve odredbe o uštedi energije

Za ugradnju koja ne prekida toplinsku izolaciju

U_D -vrijednost do 0,87 W/(m²·K)*



Oprema

- 5 Puna površina s unutarnje strane, kao kod sobnih vrata
- 6 3D spojnice
- 7 Unutarnja ručka od oplemenjenog čelika
- 8 Troslojno izolacijsko staklo
- 9 Profilni cilindar s funkcijom za slučaj opasnosti
- 10 Višestruko sigurna protuprovalna brava

Opcionalno sa zaštitnom opremom RC 2**

Boje

- Serijski prometno bijela RAL 9016, mat
- Opcionalno u 17 preporučenih boja
- Opcionalno sa 5 Decograin dekora

Ostale informacije naći ćete na stranicama 74 – 75.

Izgled iznutra



* Ovisno o veličini vrata. Navedene vrijednosti za RAM 1230 x 2180 mm

** Protuprovalni elementi pružaju klasificiranu zaštitu od provale samo u zatvorenom i zaključanom stanju i ako je ključ izvađen.



▲ Thermo65 Motiv 010 kao Decograin Titan Metallic CH 703, otvaranje prema van (opcija), s bočnim elementima



Motiv 010
Standardna prometno
bijela boja RAL 9016,
svilenkasto mat, ručka
od plemenitog čelika
HB 14-2



Motiv 015
Decograin Titan Metallic
CH 703 s dodatcima
izvedbi plemenitog čelika,
ručka od plemenitog
čelika HB 14-2



Motiv 515
Standardna prometno
bijela boja RAL 9016,
svilenkasto mat, ručka
od plemenitog čelika
HB 14-2



Motiv 600S
Standardna prometno
bijela boja RAL 9016,
svilenkasto mat, ručka
od plemenitog čelika
HB 38-3, s položenim
ostakljenjem Satinato



Motiv 700B

Preporučena boja Decograin Titan Metallic CH 703, ručka od plemenitog čelika HB 38-2, pjeskareno staklo sa 7 prozirnih pruga



Motiv 750C

Standardna prometno bijela boja RAL 9016, svilenkasto mat, ručka od plemenitog čelika HB 38-2, pjeskareno staklo s prozirnim prugama



Motiv 800S

Preporučena siva boja RAL 7040, svilenkasto mat, ručka od plemenitog čelika HB 38-2, ostakljenje Satinato



Motiv 810E

Standardna prometno bijela boja RAL 9016, svilenkasto mat, ručka od plemenitog čelika HB 38-2, pjeskareno staklo s prozirnim prugama (kvadrat)



Motiv 820S

Decograin Dark Oak, ručka od plemenitog čelika HB 38-2, ostakljenje Satinato



Motiv 850B

Standardna prometno bijela boja RAL 9016, svilenkasto mat, ručka od plemenitog čelika HB 38-2, pjeskareno staklo s prozirnim prugama



Motiv 900D

Standardna prometno bijela boja RAL 9016, svilenkasto mat, ručka od plemenitog čelika HB 38-2, pjeskareno staklo s prozirnim prugama





Motiv 100

Standardna prometno bijela boja RAL 9016, svilenkasto mat, ručka od plemenitog čelika HB 14-2, bočni elementi s ostakljenjem Satinato



Motiv 430E

Standardna prometno bijela boja RAL 9016, svilenkasto mat, ručka od plemenitog čelika HB 14-2, staklo s prozirnim prugama (okvir)



Motiv 410S

Standardna prometno bijela boja RAL 9016, svilenkasto mat, ručka od plemenitog čelika HB 14-2, ostakljenje Satinato

Usklađeno do detalja

1 Izvrsno podešeno s 3D pantima

Stabilni dvodijelni, trodimenzionalno podesivi i s klinom osigurani panti s ukrasnim kopicama u izvedbi nalik plemenitom čeliku omogućavaju laku funkciju vrata.

2 Osigurana strana s okovima

Lijepo je osjećati se sigurno u svom domu. Stoga su Vaša Thermo65 vrata na strani okova sa zaštitnom letvicom od aluminija dodatno osigurana te ih je tako nemoguće podići.

3 Unutarnja ručka

Sva se vrata standardno isporučuju s lijepo oblikovanom čeličnom unutarnjom ručkom i rozetom izvana.

4 Profil cilindar

Serijski s 5 ključeva. S funkcijom za slučaj nužde i opasnosti, što znači da su vrata zatvorena čak i u situaciji kad se ključ zaglavi.

5 Višestruko sigurna protuprovalna brava

Za sigurnost Vašeg doma: 2 konske zaokretne brave s 2 dodatna sigurnosna klina i 1 bravom ulaze u pločicu za zaključavanje na dovratniku te čvrsto privlače vrata. Pločica za zaključavanje kod Thermo65 vrata može se podešavati kako bi se vrata mogla optimalno podesiti. S mekim zasunom za tiho zatvaranje vrata.

Opcionalno: protuprovalna zaštitna oprema

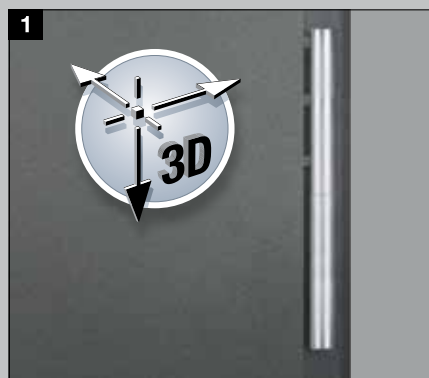
Odaberite ovaj dodatak sigurnosti, prema Vašim potrebama za kućna vrata, bočne dijelove i nadsvjetlo s RC 2 opremom. Dodatne informacije naći ćete na stranici 17.

6 Dovratnik

Toplinski izoliran aluminijski dovratnik od 80 mm s PU-ispunom možete naručiti sa zaobljenim rubom **6a** ili u pravokutnoj izvedbi **6b**.



Opcionalno



Automatska brava s mehaničkim samozatvaranjem

Kad se vrata zalupe, jezičci brave automatski iskaču i sigurno zatvaraju vrata.

Automatska brava s elektromotorom i otvaranjem bežičnim BiFunk

Otvorite kućna vrata sigurno i udobno putem višestrukog zaključavanja, pomoću daljinskog upravljača ili bežičnog čitača otiska prsta*. Ne morate više misliti na ključ. Kod upravljanja elektromotor otključava Vaša vrata potpuno automatski. Sada vrata morate još samo pritisnuti kod zatvaranja.

7 Daljinski upravljač HSE 4 BS ima crnu strukturiranu površinu s plastičnim crnim poklopcima

8 Bežični čitač otiska prsta FFL 12 BS

9 Čitač otiska prsta integriran u vratno krilo ■ NOVO

Svoja kućna vrata otvorite svojim otiskom prsta! Čitač otiska prsta elegantno je integriran u vratno krilo i opcionalno je dostupan za sva kućna vrata Thermo65, koja su opremljena automatskom bravom s elektromotorom.

10 Automatska brava s elektromotorom i otvaranjem s Bluetooth ■ NOVO

Svoja ćete vrata još praktičnije otvarati i zatvarati sa Bluetooth putem svog pametnog telefona. Pomoću praktične Hörmann BlueSecur aplikacije svoja ćete kućna vrata Thermo65 otključati i zaključati s opcionalnom automatskom bravom s elektro motorom i otvaranjem pomoću Bluetootha.

E-otvaranje

(bez slike)

Električna brava omogućava jednostavno otvaranje vrata prekidačem iz kuće.

Reedkontakt i kontakt zaključavanja

(bez slikovnih prikaza)

Za priključak na kućnu tehniku ili sustav alarma te utvrđivanje jesu li vrata zatvorena (Reedkontakt) odnosno zaključana (kontakt zaključavanja).

Klupčica za zaštitu od kiše

(bez slike)

Vizualno atraktivna zaštita: okapnica za odvod kišnice, prometno bijele boje RAL 9016 ili od plemenitog čelika, može se jednostavno i naknadno ugraditi.

Spuštajuća podna brtva

(bez prikaza)

Ova dodatna oprema najbolje je rješenje za brtvljenje kućnih vrata bez praga, te se upotrebljava za ulaze u kuću bez prepreka.



Daljinski upravljač HSE 4 BS ima crnu strukturiranu površinu s plastičnim crnim poklopcima



Otvaranje vrata pritiskom prsta – ugradnja u vratno krilo



Jednostavno upravljanje s Hörmann BlueSecur aplikacijom putem pametnog telefona

* Kod djece ili starijeg uzrasta može zbog promjena u očitavanju otisaka prstiju doći do pojave smetnji. Za raspon temperature od -20 °C do +80 °C.



Staklena kućna vrata za svjetlošću prožet ulaz u kuću

Naša staklena kućna vrata stvorit će svijetli i prijateljski ulaz u kuću, sa solidnom opremom. Vrata će Vas oduševiti aluminijskim profilom vrata debljine 80 mm i toplinski izoliranim aluminijskim okvirom vrata od 80 mm te tako iskazuju dobru toplinsku izolaciju U_D vrijednosti do $1,3 \text{ W}/(\text{m}^2 \cdot \text{K})$. Standardna višestruka brava pruža Vam zaštitu kakvu očekujete od svojih kućnih vrata. Tako svoj ulaz u kuću ne oblikujete samo s puno ukusa već i sigurno.

Možete birati između 9 ekskluzivnih staklenih motiva vrata, koji jamče maksimalan prolaz svjetlosti. Okvir isporučujemo baš po Vašem ukusu u 19 preporučenih boja. Svoja željena vrata možete individualizirati lijepim vanjskim i unutarnjim ručkama i ostakljenjima.



Konstrukcija

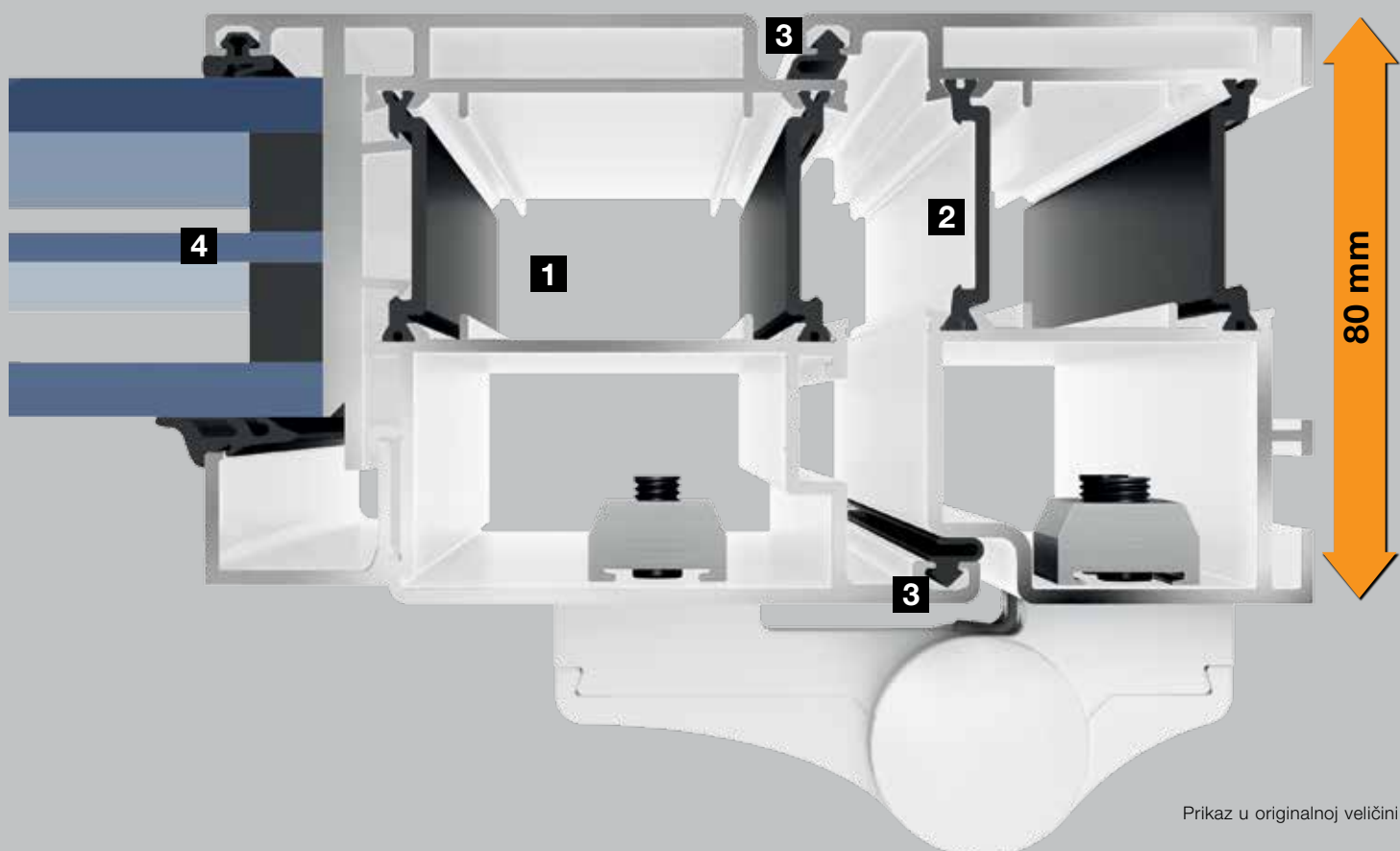
- 1 Toplinski podijeljen aluminijski profil krila s opcionalnom dodatnom toplinskom izolacijom
- 2 Toplinski podijeljen aluminijski dovratnik 80 mm
- 3 Dvoslojna brtva
- 4 Troslojno toplinski izolirano staklo (WSG) s 8 mm sigurnosnog stakla iznutra i izvana, opcionalno s dvoslojnim toplinski izoliranim staklom



Ispunjava sve odredbe o uštedi energije

Za ugradnju koja ne prekida toplinsku izolaciju

U_D-vrijednost do 1,3 W/(m²·K)*



Oprema

- 5 Četvrtaste letvice za staklo
- 6 3D panti
- 7 Aluminijska unutarnja ručka
- 8 Troslojno toplinski izolirano staklo
- 9 Profilni cilindar zaštićen od manipuliranja
- 10 Višestruko sigurna protuprovalna brava

Opcionalno sa zaštitnom opremom RC 2**

Boje

- Serijski prometno bijela RAL 9016, mat
- Opcionalno u 19 preporučenih boja
- Opcija je RAL boja po izboru

Ostale informacije naći ćete na stranicama 74 – 75.

Izgled iznutra



* Ovisno o veličini vrata. Navedene vrijednosti za RAM 1230 x 2180 mm

** Protuprovalni elementi pružaju klasificiranu zaštitu od provale samo u zatvorenom i zaključanom stanju i ako je ključ izvađen.



▲ TopComfort motiv 100 / MG 113 preporučene rubin crvene boje RAL 3003, mat, s bočnim elementima



Motiv 100

Standardne prometno bijele boje RAL 9016, mat, ručka od plemenitog čelika 38-1, ornament staklo Mastercarré



Motiv 101

Standardne prometno bijele boje RAL 9016, mat, ručka od plemenitog čelika 38-1, ornament staklo Mastercarré



Motiv 100 MG 111

Preporučene Hörmann nijanse boje CH 703 antracit, fina struktura, mat, ručka od plemenitog čelika 38-2, staklo motiva s matiranim prugama



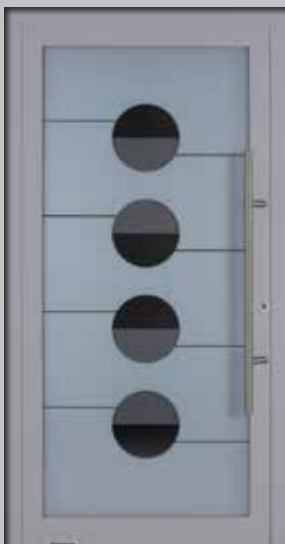
Motiv 100 MG 112

Standardna boja u prometno bijeloj nijansi RAL 9016, matirano, ručka od plemenitog čelika 38-2, motiv staklo Micrograin s vodoravnom strukturom



Motiv 100 MG 113

Prometno bijele boje RAL 9016, mat, ručka od plemenitog čelika 38-2, staklo s motivom sa 25 matiranih pruga



Motiv 100 MG 114

Preporučene boje bijelog aluminijsa RAL 9006, svilenkasto sjajne, ručka od plemenitog čelika 38-2, staklo s motivom matirano s polukrugovima i prugama



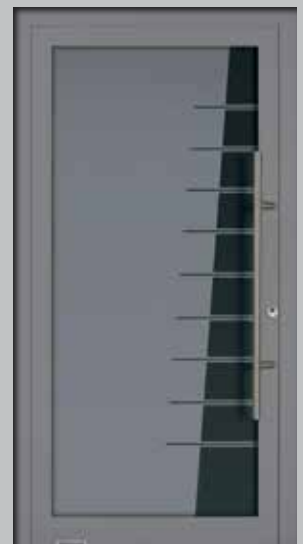
Motiv 100 MG 115

Standardne prometno bijele boje RAL 9016, mat, ručka od plemenitog čelika 38-2, matirano staklo s pravokutnicima



Motiv 100 MG 116

Preporučene antracit siva boja RAL 7016, mat, ručka od plemenitog čelika 38-2, motiv staklo s matiranom prugama i srpom



Motiv 100 MG 117

Preporučene boje sivog aluminijsa RAL 9007, fine strukture, mat, ručka od plemenitog čelika 38-2, staklo s motivom Float matirano sa 9 prozirnih pruga

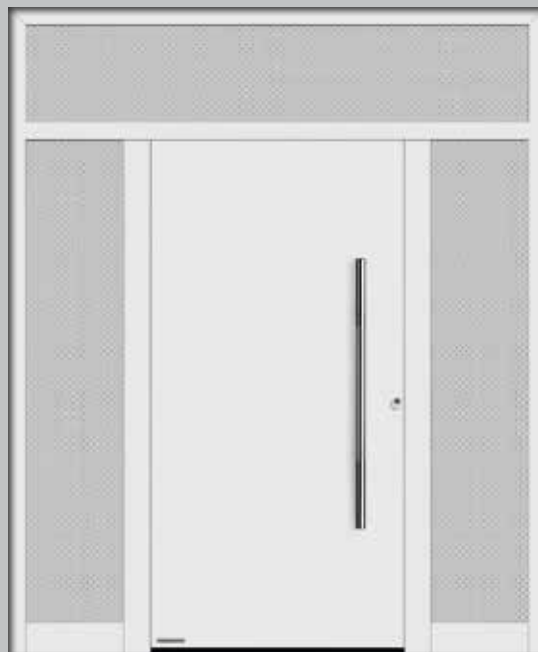


Željena vrata postaju stvarnost – od osjećaja za stanovanje nastaje osjećaj ugone

Naša dodatna oprema nudi brojne mogućnosti individualnog opremanja Vaših kućnih vrata iz snova. Možete primjerice kombinirati boje, ručke i ostakljenja prema Vašem ukusu. I po pitanju sigurnosti nudimo Vam brojne mogućnosti: možete odabrati između različitih varijanti automatske brave i praktičnih mogućnosti upravljanja, koje odgovaraju Vašim zahtjevima. Za što god da se odlučite – kod tvrtke Hörmann ćete pronaći kućna vrata, koja će odgovarati Vašem domu.

Oblikovanje ulaza s bočnim elementima i nadsvjetlima

Za reprezentativni ulaz u kuću možete sva prikazana ThermoPlan Hybrid, ThermoSafe Hybrid, ThermoSafe, Thermo65 i TopComfort vrata individualno opremiti s bočnim dijelovima i nadsvjetlima odnosno sva ThermoCarbon kućna vrata s bočnim dijelovima. Ugodan i atraktivni ukupan dojam dugo će Vas veseliti.



Kućna vrata s dva bočna elementa i nadsvjetlom



Kućna vrata s bočnim elementom



Kućna vrata s bočnim dijelom, ispunjena motiva u bočnom dijelu



Kućna vrata s nadsvjetlom

Bočni dijelovi s praktičnim poštanskim sandučićima

Hörmann Vam nudi odgovarajući poštanski sandučić ovisno o Vašim zahtjevima i veličini doma. Svi poštanski sandučići i otvori za poštu opremljeni su sa zvoncem, prekidačem za svjetlo i portafonom, s kvalitetnom maskom od plemenitog čelika i izoliranim aluminijskim ispunjenim pločama - za jednostavnu ugradnju bez zahtjevnih montažnih radova.



Poštanski sandučić Classic za 1 stan



Poštanski sandučići RSA 2, toplinski izolirani, za 5 stanova

Izvedba vrata	ThermoCarbon	ThermoPlan Hybrid	ThermoSafe Hybrid / ThermoSafe	Thermo65	TopComfort
Bočni elementi	●	●	●	●	●
Bočni dijelovi s ispunama motiva		●			
Nadsvjetla		●	●	●	●
Poštanski sandučići		●	●		●

Pronađite svoju omiljenu boju

Individualnost i raznolikost se kod Hörmann piše velikim slovima. Tako ćete dobiti kućna vrata u željenoj boji. Odaberite primjerice između povoljne prometno bijele boje nijanse RAL 9016 i boja po narudžbi. Vaš Hörmann prodajni partner savjetovati će Vas sa zadovoljstvom.

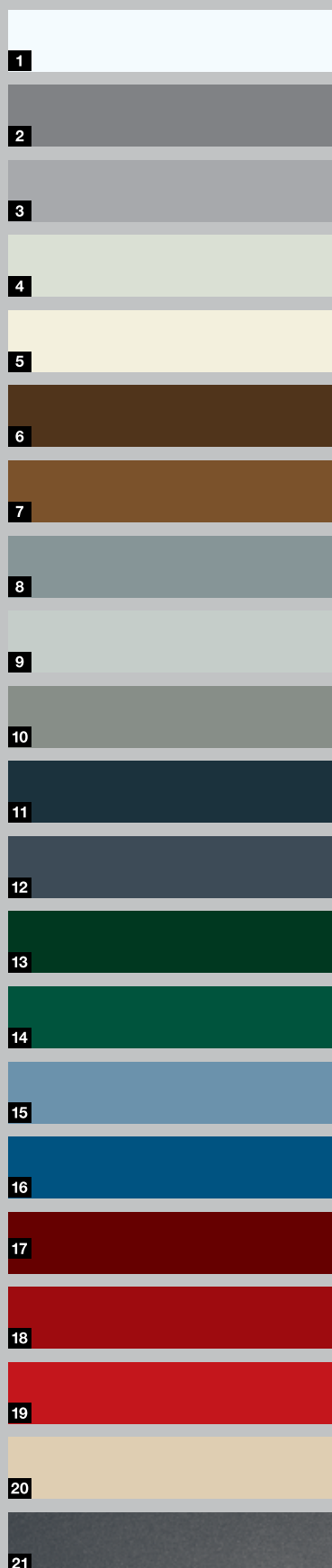


Molimo obratite pažnju na sljedeće:

Sve opisane boje odnose se na RAL kartu boja. Sve boje za ThermoCarbon, ThermoPlan Hybrid, ThermoSafe Hybrid, ThermoSafe i TopComfort isporučujemo s matiranim plastificiranim slojem (izuzev RAL 9006, svilenkasti sjaj i RAL 9016, visoki sjaj). Sve boje za Thermo65 dostupne su u svilenkasto matiranom lakiranju. Kod vrata tamnijih površina treba izbjegavati postavljanje okrenuto suncu.

Prikazi boja i površina iz tiskarskih razloga nisu u potpunosti vjerodostojni. Savjetujte se sa svojim Hörmann partnerom.

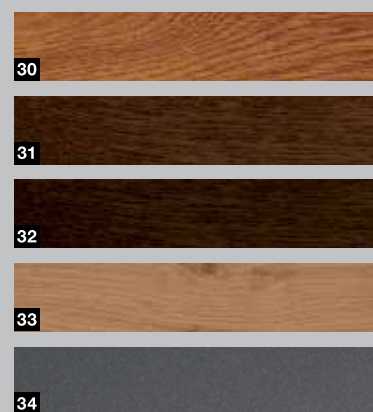
Preporučene boje



Strukturirane boje



Decograin dekori



Izvedbe vrata	ThermoCarbon	ThermoPlan Hybrid	ThermoSafe Hybrid / ThermoSafe	Thermo65	TopComfort
Standardne i preporučene boje					
RAL 9016 prometno bijela (standard)	●	●	●	●	●
1 RAL 9016 prometno bijela (visokog sjaja)	○	○	○		○
2 RAL 9007 sivi aluminij				○	
3 RAL 9006 bijeli aluminij (svilenkasto sjajan)	○	○	○	○	○
4 RAL 9002 sivo bijela				○	
5 RAL 9001 krem				○	
6 RAL 8028 smeđa boja zemlje	○	○	○	○	○
7 RAL 8003 smeđa				○	
8 RAL 7040 siva	○	○	○	○	○
9 RAL 7035 svijetlo siva	○	○	○	○	○
10 RAL 7030 kamen siva	○	○	○		○
11 RAL 7016 antracit siva	○	○	○	○	○
12 RAL 7015 nijansa sive	○	○	○		○
13 RAL 6009 bor zelena	○	○	○		○
14 RAL 6005 tamno zelena	○	○	○	○	○
15 RAL 5014 golublje plava				○	
16 RAL 5010 encijan plava				○	
17 RAL 3004 purpurno crvena				○	
18 RAL 3003 rubin crvena	○	○	○	○	○
19 RAL 3000 crvena				○	
20 RAL 1015 boja bjelokosti				○	
21 CH 703 antracit metalik				○	
RAL boja po izboru	○	○	○		○
Strukturirane boje					
22 RAL 9007 sivi aluminij, fine mat strukture	○	○	○		○
23 RAL 9001 krem, fine mat strukture	○	○	○		○
24 RAL 7039 Kvarcno siva boja, fina struktura, mat	○	○	○		○
25 RAL 7030 siva boja kamena, fine mat strukture	○	○	○		○
26 RAL 7016 antracit siva, fine mat strukture	○	○	○		○
27 RAL 7015 Nijansa sive, fina struktura, mat	○	○	○		○
28 Hörmann nijansa boje CH 703, antracit fine mat strukture	○	○	○		○
29 Hörmann nijansa boje CH 607, fina struktura, mat	○	○	○		○
Decograin dekori					
30 Golden Oak: svjetlo smeđi, zlatno žuti dekor				○	
31 Dark Oak: hrast dekor boje oraha				○	
32 Night Oak: tamni i intenzivan hrast dekor				○	
33 Winchester Oak: dekor u prirodnoj boji hrasta				○	
34 Titan Metallic CH 703: antracit s metalnim efektom				○	
Izgledi vrata					
Vanjski izgled u boji vrata, unutarnja strana prometno bijele boje RAL 9016	●	●	●	○*	●
Vanjska i unutarnja strana vrata iste boje	○	○	○	●	○
Vanjska i unutarnja strana vrata različite boje	○	○	○		○

● = standard ○ = opcija *(samo za Decograin Golden Oak, Dark Oak i Titan Metallic CH 703 s dovratnikom A3, s otvaranjem prema unutra)

Individualna ostakljenja za bočne elemente i nadsvjetla

Svako staklo ovisno o boji, strukturi i obradi djeluje drugačije. Hörmann nudi veliki izbor ostakljenja s kojima možete opremiti Vaša kućna vrata.

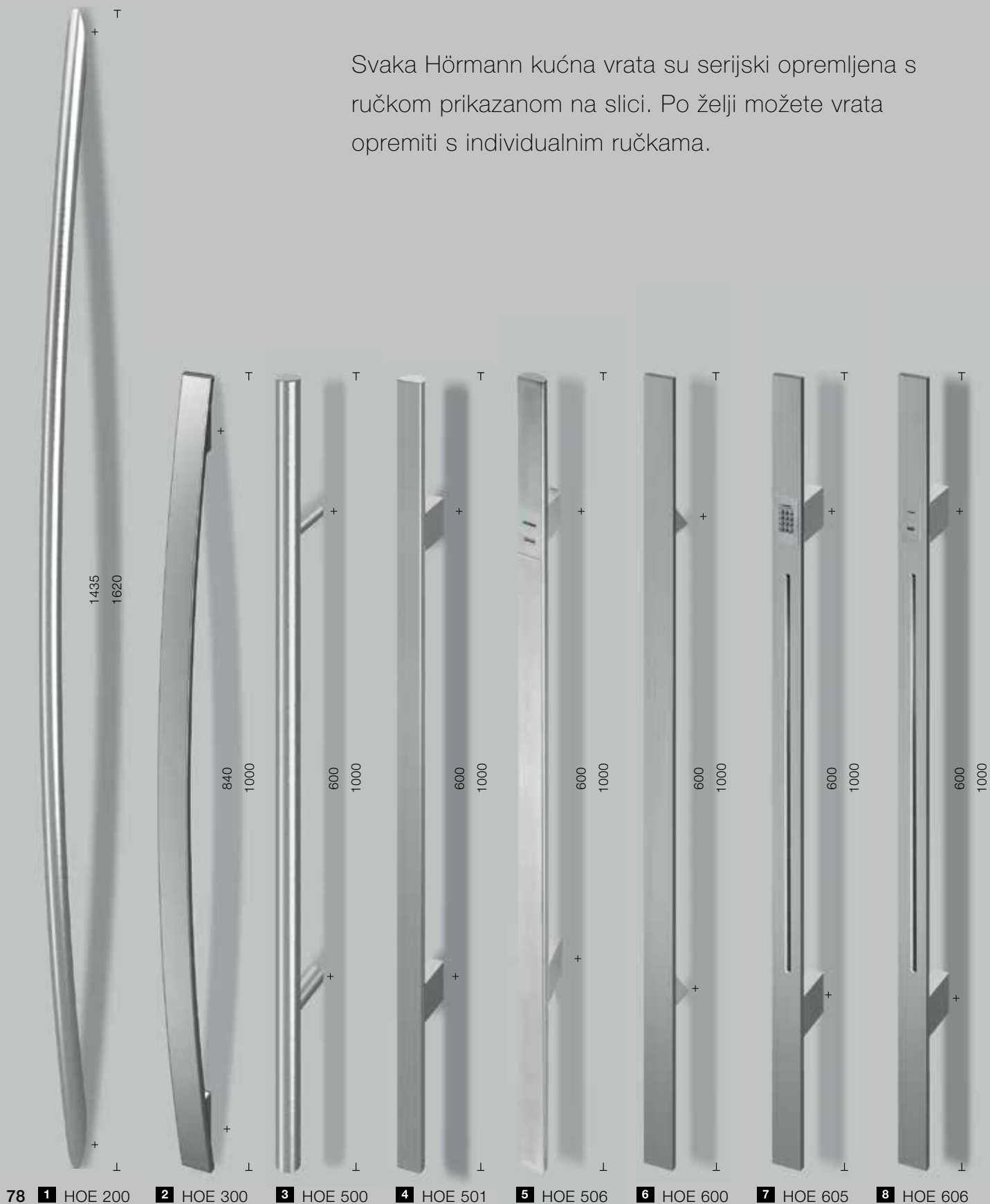
Bočni dijelovi i nadsvjetla Vaših kućnih vrata mogu se uskladiti po želji s individualnim ostakljenima ili motiv staklima.

Izvedba vrata	ThermoCarbon	ThermoPlan Hybrid	ThermoSafe Hybrid / ThermoSafe	Thermo65	TopComfort
1 Float prozirno / prozirno staklo	●	●	●	●	●
2 Float matirano / pjeskareno	●	●	●	●	●
3 Satinato	●	●	●	●	●
4 Pave bijela	●	●	●		●
5 Parasol siva	●	●	●		●
6 Parasol siva matirana	●	●	●		●
7 Ornament 504	●	●	●		●
8 Ornament 553	●	●	●		●
9 Chinchilla	●	●	●		●
10 Micrograin (Madras basic)	●	●	●		●
11 Reflo prozirno	●	●	●		●
12 Reflo matirano	●	●	●		●
13 Silk	●	●	●		●
14 Mastercarré	●	●	●		●



Upečatljivo lijep dizajn

Svaka Hörmann kućna vrata su serijski opremljena s ručkom prikazanom na slici. Po želji možete vrata opremiti s individualnim ručkama.





9 HOE 610



10 HOE 615



11 HOE 620



12 HOE 700



13 HOE 701



14 HOE 706



15 HOE 710



16 HOE 740

VANJSKE RUČKE



+ mm += dimenzija osi
 ⊥ mm ⇐= dužina ručke

Svi podaci izraženi su u mm

Pregled vanjskih ručki

Ručka	Opis	ThermoCarbon	ThermoPlan Hybrid	ThermoSafe Hybrid / ThermoSafe	Thermo65	TopComfort
1	HOE 200	Češljani plemeniti čelik	●	●	●	
2	HOE 300	Češljani plemeniti čelik	●	●	●	
3	HOE 500	Češljani plemeniti čelik	●	●	●	
4	HOE 501	Češljani plemeniti čelik	●	●	●	
5	HOE 506	Četkani plemeniti čelik, pripremljen za prihvat kodiranog tastera		●	●	
6	HOE 600	Češljani plemeniti čelik	●	●	●	
7	HOE 605	Četkani plemeniti čelik, pripremljen za prihvat kodiranog tastera		●	●	
8	HOE 606	Četkani plemeniti čelik, pripremljen za prihvat čitača otiska prstiju	●	●	●	
9	HOE 610	Češljani plemeniti čelik	●	●	●	
10	HOE 615	Češljani plemeniti čelik	●	●	●	
11	HOE 620	Češljani plemeniti čelik	●	●	●	
12	HOE 700	Polirani plemeniti čelik s dekorom u sredini	●	●	●	
13	HOE 701	Plemeniti čelik s dekorom u sredini	●	●	●	
14	HOE 706	Četkani plemeniti čelik, pripremljen za prihvat čitača otiska prstiju	●	●	●	
15	HOE 710	Češljani plemeniti čelik	●	●	●	● (G 710)
16	HOE 740	Češljani plemeniti čelik	●	●	●	● (G 740)
17	HOE 795	Češljani plemeniti čelik	●	●	●	
18	HOE 796	Češljani plemeniti čelik	●	●	●	
19	HOE 800	Polirani plemeniti čelik s dekorom u sredini		●	●	
20	14-1	Polirani plemeniti čelik s dekorom u sredini		●	●	●
21	14-2	Češljani plemeniti čelik		●	●	●
22	38-1	Polirani plemeniti čelik s dekorom u sredini		●	●	●
23	38-2	Češljani plemeniti čelik		●	●	●
24	38-3	Češljani plemeniti čelik			●	
25	81-1	Polirani mesing				●
26	92-2	Češljani plemeniti čelik		●	●	●
27	94-2	Češljani plemeniti čelik		●	●	●

Oblikom lijepe ručke

ThermoPlan Hybrid, ThermoSafe Hybrid, ThermoSafe i TopComfort vrata serijski su opremljena s aluminijskom ručkom za unutarnju stranu vrata Rondo. Ručku možete kupiti tako da je usklađena s ručkama od plemenitog čelika na ostalim unutarnjim vratima i u izvedbi plemenitog čelika ili u jednoj od RAL nijansi boja po izboru. U varijanti od plemenitog čelika na raspolaganju Vam stoje ručka Caro i Okto.

ThermoCarbon vrata Türen serijski su opremljena s ručkom za unutarnju stranu vrata Caro.

Thermo65 kućna vrata serijski su dostupna s ručkom od plemenitog čelika D-110 i ovalnom rozetom.



Aluminijska ručka Rondo u prometno bijeloj boji nijanse RAL 9016 za ThermoPlan Hybrid, ThermoSafe Hybrid, ThermoSafe i TopComfort



Ručka od plemenitog čelika Caro za ThermoCarbon, ThermoPlan Hybrid, ThermoSafe Hybrid i ThermoSafe



Ručka od plemenitog čelika Okto za ThermoPlan Hybrid, ThermoSafe Hybrid i ThermoSafe



Ručka od plemenitog čelika D-110 za Thermo65 (standardna ručka za unutarnju stranu vrata)



Garnitura ručki od plemenitog čelika Tip D-110 za Thermo65



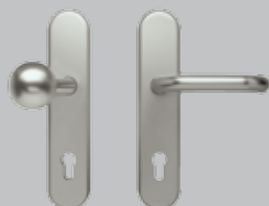
Garnitura ručki od plemenitog čelika Tip D-210 za Thermo65



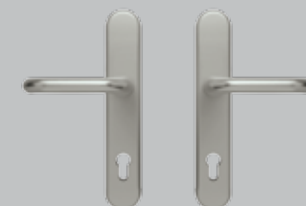
Garnitura ručki od plemenitog čelika Tip D-310 za Thermo65



Garnitura ručki od plemenitog čelika Tip D-510 za Thermo65



Garnitura kugla-kvaka ES 0 / ES 1 s knaufom (slika ES 1 od plemenitog čelika) za Thermo65



Garnitura ručki ES 0 / ES 1 (slika ES 0 od plemenitog čelika) za Thermo65

Dizajnerski komadi među ručkama

Dizajn ručke ne zaokružuje samo ekskluzivan izgled Vaših **ThermoCarbon**, **ThermoPlan Hybrid**, **ThermoSafe Hybrid** ili **ThermoSafe Haustür** vrata, već nudi izvanredan komfor upravljanja. Tako da i Vaša mala djeca mogu otvoriti vrata. DesignPlus ručke nude Vam elegantnu aplikaciju za vrata s individualnim stilom. Tako možete ručku te aplikaciju ručke idealno prilagoditi boji vrata i Vašem domu.

Učinkovito osvjetljenje ostvareno LED trakom

Dizajnerska učka ručka G 750 i DesignPlus ručka G 760 opcionalno su dostupne s integriranom svjetlosnom trakom u ručki. Tako ćete u tami osvijetliti Vaša ThermoSafe ili ThermoSafe Hybrid kućna vrata.

Uvjerljivo otmjeno u 3 boje i u RAL nijansama prema odabiru: dizajn ručke G 750



Serijski u E6/EV 1, sa završnim kpicama od plemenitog čelika



Bez nadoplate u boji površine vrata sa završnim kpicama od plemenitog čelika



Opcionalno u preporučenoj boji (na slici rubin crvene boje RAL 3003, mat) ili u RAL nijansi prema odabiru usklađenoj s bojom površine vrata, sa završnim kpicama od plemenitog čelika



Ekskluzivan dizajn prema Vašem ukusu: DesignPlus ručka G 760



Letva ručke serijski izvedena u eloksiranom aluminiju E6/EV 1, sa završnim kpicama od plemenitog čelika (prikaz na slici aplikacija ručke u Hörmann boji nijanse CH 703 antracit, strukturirano matirano)



Letva ručke bez nadoplate u boji površine vrata, sa završnim kpicama od plemenitog čelika (slika prikazuje aplikaciju ručke u Hörmann boji nijanse CH 703 antracit, strukturirano matirano)



Letva ručke opcionalno dostupna u preporučenoj boji (na slici je prikazana rubin crvena RAL 3003) ili RAL nijansi boje prema odabiru tako da odstupa od boje površine vrata, sa završnim kpicama od plemenitog čelika (na slici je prikazana aplikacija ručke Hörmann nijanse CH 703 antracit, mat strukturirana)



Aplikacija ručke serijski izvedena u eloksiranom aluminiju E6/EV 1, (letva ručke od eloksiranog aluminija E6/EV 1)



Aplikacija ručke bez nadoplate u boji površine vrata (slika prikazuje letvu ručke od eloksiranog aluminija E6/EV 1)



Aplikacija ručke opcionalno u preporučenoj boji ili RAL prema odabiru tako da odstupa od boje površine vrata, (na slici je prikazana letva ručke od eloksiranog aluminija E6/EV 1)



Aplikacija ručki opcionalno u pet Decograin dekora (na slici je prikazana letva ručke od eloksiranog aluminija E6/EV 1)

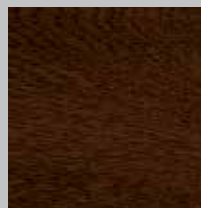
Aplikacija ručke dostupna je i u Decograin izvedbi od drveta



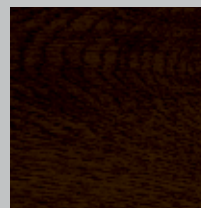
Decograin Light Oak:
svijetli, topli dekor hrasta



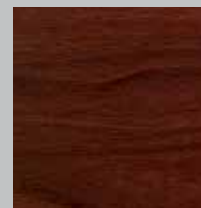
Decograin Golden Oak:
srednje smeđi, zlatno žuti dekor hrasta



Decograin Dark Oak:
Dekor hrasta u boji oraha



Decograin Night Oak:
tamni i intenzivan hrast dekor



Decograin Rosewood:
drveni dekor boje mahagonija

Sa sigurnošću dobro opremljeno

Otisak prsta, kod ili radijski kod – Hörmann Vam nudi brojne varijante automatske brave za veću sigurnost i praktično rukovanje. **ThermoPlan Hybrid, ThermoSafe Hybrid i ThermoSafe kućna vrata** dostupna su opcionalno bez nadoplate s automatskom bravom S5, koja sigurno i na četiri mjesta automatski zaključava Vaša vrata čim se ona prislone na bravu. Vaša **ThermoCarbon kućna vrata** mogu se, bez nadoplate, opremiti i s višestrukom automatskom bravom S7. Naravno da i dalje možete koristiti ključ za zaključavanje i otključavanje Vaših kućnih vrata.



Automatik brava S5 / S7 Automatik

Bravu s mehaničkim samostalnim zaključavanjem možete **naručiti bez nadoplate**. Kad se vrata zalupe, jezičci brave automatski iskaču i sigurno zatvaraju vrata. Vrata se primjerice tijekom godišnjeg odmora mogu osigurati još dodatnim zasunom iznad brave.

Automatska brava S5 / S7 Comfort

Automatska brava S5 / S7 Comfort automatski uskočnikom zaključava Vaša kućna vrata. Dodatni električni motor omogućava otključavanje vrata pomoću vanjskih upravljačkih elemenata kao primjerice bežičnim skenerom prstiju, tipkovnicom ili daljinskim upravljačem (pogledajte stranice u nastavku). Pritom se strujni signali i podaci prenose kabelom u rubu vrata s dovratnika vrata na vratno krilo. S funkcijom za godišnje odomore primjerice možete isključiti upravljačke elemente, kao npr. bežične funkcije, tako da tijekom Vaše odsutnosti nitko na takav način ne može otvoriti kućna vrata. S5 / S7 Comfort unaprijed je pripremljena za priključak na tipku odn. postojeći portafon te je idealan za stambene zgrade. Tako svoja kućna vrata možete praktično otvoriti pritiskom na tipku, primjerice s gornjeg kata.

Sustav kontrole prilaza ■ NOVO

S jednostavnim sustavom kontrole pristupa LightAccess svoja kućna vrata otvarate naizmjeničnim kodom u boji na zaslonu svog pametnog telefona. Pomoću LightPass aplikacije ili LightPass Website svojoj obitelji i prijateljima možete poslati 12 trajnih i 6 vremenski ograničenih pristupnih kodova, sasvim jednostavno putem interneta. Prijemnik šifre dobiva brzi i jednostavni pristup jer se na mobilni uređaj ne mora instalirati softver.

Automatska brava S5 / S7* Code

Vrlo praktično: Kod automatske brave sa šifrom jednostavno unesite svoju osobnu šifru i otvorite svoja vrata izvana. Možete pohraniti do 20 različitih šifri.



S5 / S7 Comfort – otvaranje vrata pritiskom na tipku



S5 / S7 Comfort – otvaranje vrata sa sustavom kontrole pristupa LightAccess ■ NOVO



S5 / S7 Code – otvaranje vrata unosom šifre – ugradnja u vratno krilo



Elegantna kodna tipkala s površinom osjetljivom na dodir (opcionally za ThermoSafe Hybrid/ ThermoSafe kućna vrata)



Kodna tipkala – ugradnja u ručku vrata

Automatska brava S5 / S7 Scan

Svoja kućna vrata otvorite otiskom prsta. Skener prstiju* prepoznaje do 150 otisaka prstiju i može se priučiti jednostavno, bez računala. Osim uz bravu za kućna vrata možete dodati upravljanje i dodatnim uređajima poput upravljanja vanjskom rasvjetom ili pogonom garažnih vrata.



S5 / S7 Scan – otvaranje vrata pritiskom prsta – ugradnja u vratno krilo

Skener prstiju u ručki vrata



Automatska brava S5 / S7 Smart

Svoja kućna vrata otvarate sasvim praktično opcionalnim daljinskim upravljačem ili bežičnom tipkovnicom. Izrazito siguran BiSecur bežični sustav jamči da nitko ne može kopirati Vaš radijski signal. Dodatna prednost za Vas: s istim daljinskim upravljačem možete upravljati Hörmann garažnim ili dvorišnim vratima. Daljinsko upravljanje S5/S7 Smart može se dodatno instalirati za komfor pakete S5/S7 Scan i S5 Code.



S5 / S7* Smart – otvaranje vrata s bežičnim BiSecur

Automatska brava S5 / S7 Bluetooth **NOVO**

Svoja ćete vrata još praktičnije otvarati i zatvarati sa Bluetooth putem svog pametnog telefona. Preko korisniku prilagođenog sučelja Hörmann **BlueSecur Aplikacije** otključajte i zaključajte svoja kućna vrata. Ujedno se trajno ili vremenski ograničeno mogu prenijeti dodatna korisnička ovlaštenja** na druge pametne telefone, tako da svaki član obitelji uvijek kod sebe ima svoj „otvarač za kućna vrata“.



Jednostavno upravljanje automatskom bravom s Hörmann BlueSecur aplikacijom putem pametnog telefona

Pomoćni mehanizam za otvaranje ECturn

ThermoCarbon, ThermoSafe Hybrid i ThermoSafe kućna vrata odmah opcionalno možete opremiti s ECturn. Pomoć pri otvaranju elegantno je integrirana u vratno krilo i okvir ili je postavljena kao montirana varijanta. S automatskom bravom i ECturn moguće je automatsko otvaranje i zatvaranje vrata. Pomoć pri otvaranju ne zahtjeva sigurnosne naprave zbog nisko energetskog načina rada. Sila u ECturn je prilagođena vratnom krilu na način da je potencijalna opasnost za osobe svedena na minimum.



Praktično otvaranje uz pomoć za otvaranje ECturn. Pomoć pri otvaranju elegantno je integrirana u vratno krilo i okvir.

Pogon za vrata HDO 200 ■ NOVO

Novi pogona vrata HDO 200, opcionalno za sva TopComfort aluminijska kućna vrata, **kombinacija je izvedbe vrata bez praga** uključujući ulegnute podne brtve za optimalno **rješenje kućnih ulaza bez prepreka**. Neupadljiv FlatScan senzor nadzire područje kretanja i omogućuje siguran rad vrata. Neometano možete upravljati tasterom, radarom / senzorom pokreta itd. opcionalno s BiSecur radijskom tehnikom preko svih Hörmann daljinskih upravljača, bežičnih upravljačkih elemenata, bežičnih unutarnjih prekidača ili preko nove BiSecur aplikacije. Svi parametri vrata poput brzine otvaranja i zatvaranja mogu se individualno podesiti. Pogon ne samo da je siguran zbog mogućnosti upravljanja brzinom otvaranja i zatvaranja vrata, već je osim toga i ugodno tih.



Kućni ulazi bez prepreka u kombinaciji s izvedbom bez praga: pogon vrata HDO 200



Odaberite Vaš daljinski ili radijski odašiljač među brojnom dodatnom opremom iz programa. Daljnje informacije pronaći ćete u brošuri: Pogoni za garažna i kolna vrata.

Veličine kućnih vrata ThermoCarbon

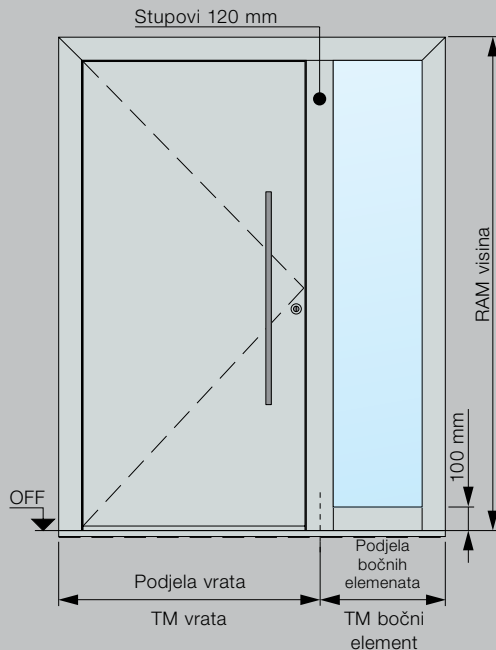
Izvedba	Vanjska mjera okvira (po narudžbi)	Svjetla mjera zida	Svjetla mjera okvira
Standard	max. 1340 × 2350	max. 1360 × 2360	max. 1140 × 2230
XXL	max. 1340 × 3000	max. 1360 × 3010	max. 1140 × 2880

Veličine bočnih elemenata ThermoCarbon

Konstrukcija stupova	Visina bočnog elementa	TM širina bočnog elementa	TM širina kućnih vrata
jednostrano	maks. 3000	300 – 1600	maks. 1300
dvostrano	maks. 3000	300 – 1600	maks. 1260

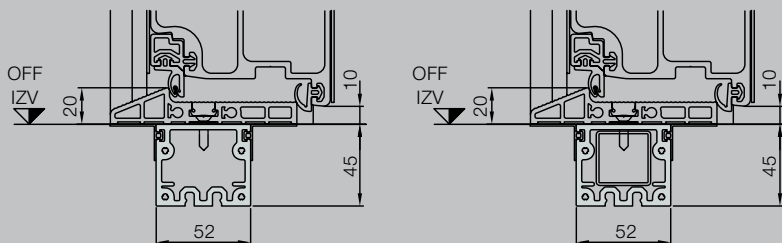
Maksimalna dimenzija sustava vrata (uklju. bočne elemente, nadsvjetla i izvedbene profile) ne smije na jednoj strani biti veća od 2700 mm.

Konstrukcija povezivanja	Visina bočnog elementa	TM širina bočnog elementa	TM širina kućnih vrata
1-/2-strano	maks. 3000	340 – 1600	1340



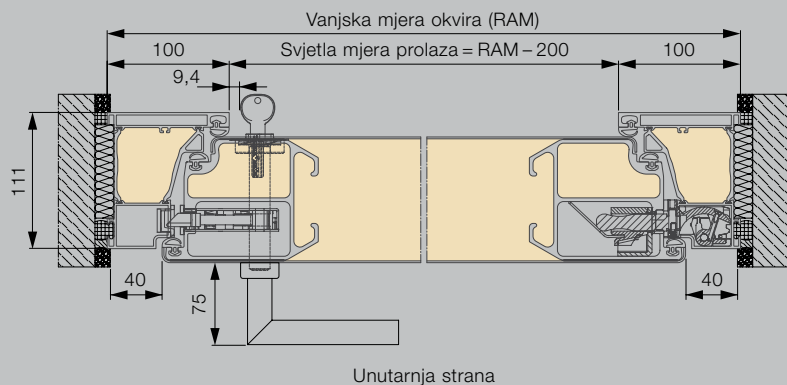
ThermoCarbon

Profil za odmak od poda / Zaštita pri transportu

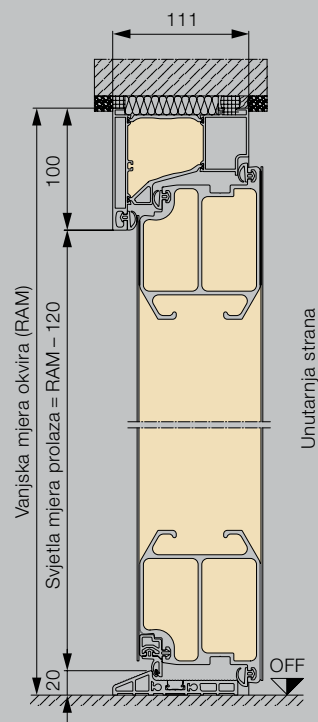


Za konstrukcije stupova s umetnutim obuhvatnim cijevnim ojačanjem (desna slika).

Horizontalni presjek vrata



Vertikalni presjek vrata



Sve dimenzije izražene su u mm

Velika kućna vrata ThermoPlan Hybrid ■ NOVO

Izvedba okvira 70	Vanjska mjera okvira* (po narudžbi)	Svjetla mjera zida*	Svjetla mjera okvira
Standard	max. 1250 × 2250	max. 1270 × 2260	max. 1110 × 2180
Velike dimenzije	max. 1250 × 2350	max. 1270 × 2360	max. 1110 × 2280
XXL	max. 1250 × 2500	max. 1270 × 2510	max. 1110 × 2430

Veliki bočni elementi ThermoPlan Hybrid

Konstrukcija stupova	Visina bočnog elementa*	TM širina bočnog elementa*	TM širina kućnih vrata*
jednostrano	maks. 3000	260 – 1600	maks. 1230
dvostrano	maks. 3000	260 – 1600	maks. 1210

Maksimalna dimenzija sustava vrata (uklju. bočne elemente, nadsvjetla i izvedbene profile) ne smije na jednoj strani biti veća od 2700 mm.

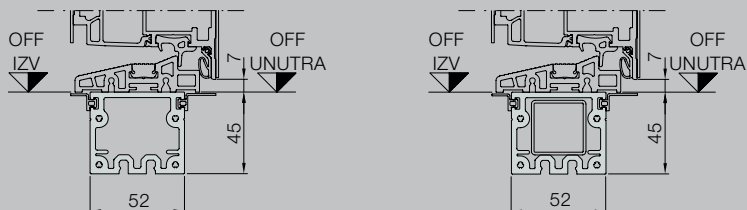
Konstrukcija povezivanja	Visina bočnog elementa*	TM širina bočnog elementa*	TM širina kućnih vrata*
1- /2-strano	maks. 3000	300 – 2500**	1250

* kod okvira 110 +40 mm

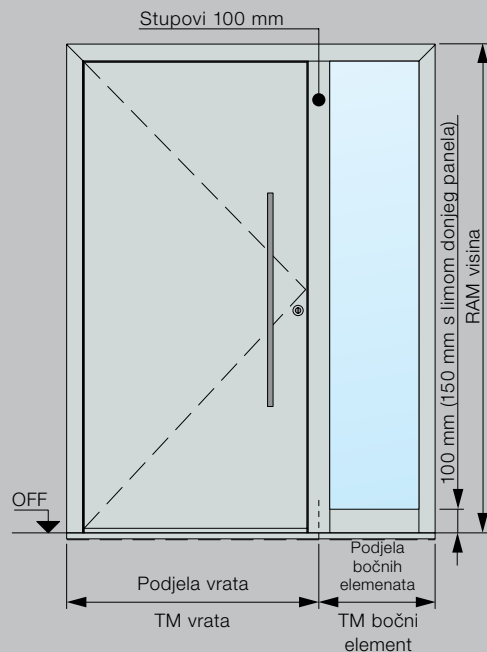
** s Reflo ili Micrograin

ThermoPlan Hybrid

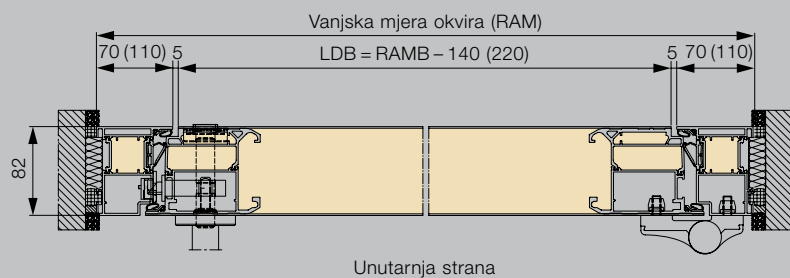
Profil za odmak od poda / Zaštita pri transportu



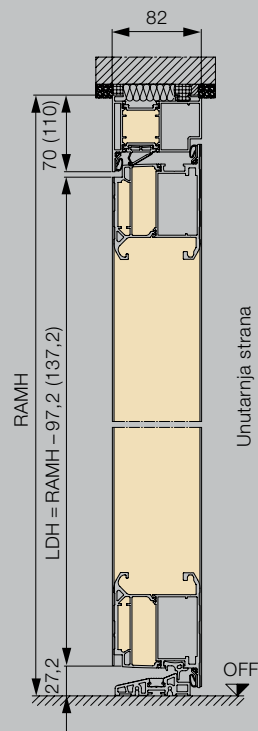
Za konstrukcije stupova s umetnutim obuhvatnim cijevnim ojačanjem (desna slika).



Horizontalni presjek vrata



Vertikalni presjek vrata



Sve dimenzije izražene su u mm

Velika kućna vrata ThermoSafe Hybrid ■ NOVO / ThermoSafe

Izvedba okvira 70	Vanjska mjera okvira* (po narudžbi)	Svjetla mjera zida*	Svjetla mjera okvira
Standard	max. 1250 × 2250	max. 1270 × 2260	max. 1110 × 2180
Velike dimenzije	max. 1250 × 2350	max. 1270 × 2360	max. 1110 × 2280
XXL	max. 1250 × 2500	max. 1270 × 2510	max. 1110 × 2430

Veliki bočni elementi ThermoSafe Hybrid ■ NOVO / ThermoSafe

Konstrukcija stupova	Visina bočnog elementa*	TM širina bočnog elementa*	TM širina kućnih vrata*
jednostrano	maks. 3000	260 – 1600	maks. 1230
dvostrano	maks. 3000	260 – 1600	maks. 1210

Maksimalna dimenzija sustava vrata (uklju. bočne elemente, nadsvjetla i izvedbene profile) ne smije na jednoj strani biti veća od 2700 mm.

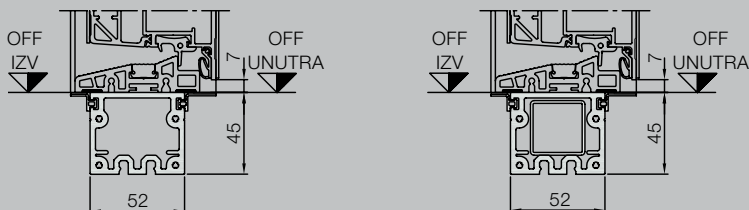
Konstrukcija povezivanja	Visina bočnog elementa*	TM širina bočnog elementa*	TM širina kućnih vrata*
1-/2-strano	maks. 3000	300 – 2500**	1250

* kod okvira 110 +40 mm

** s Reflo ili Micrograin ostakljenjem

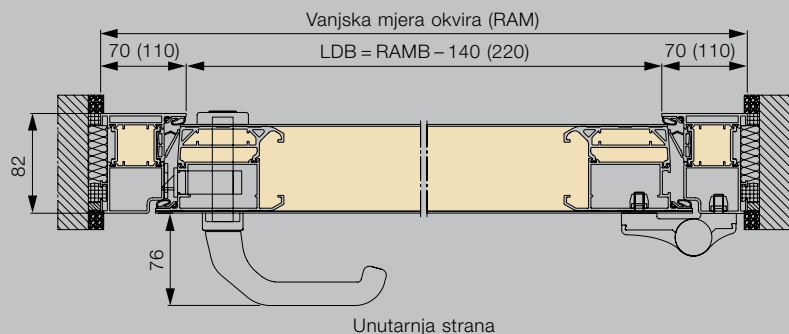
ThermoSafe Hybrid ■ NOVO / ThermoSafe

Profil za odmak od poda / Zaštita pri transportu

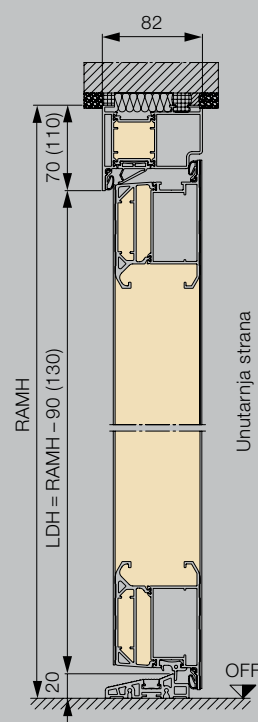


Za konstrukcije stupova s umetnutim obuhvatnim cijevnim ojačanjem (desna slika).

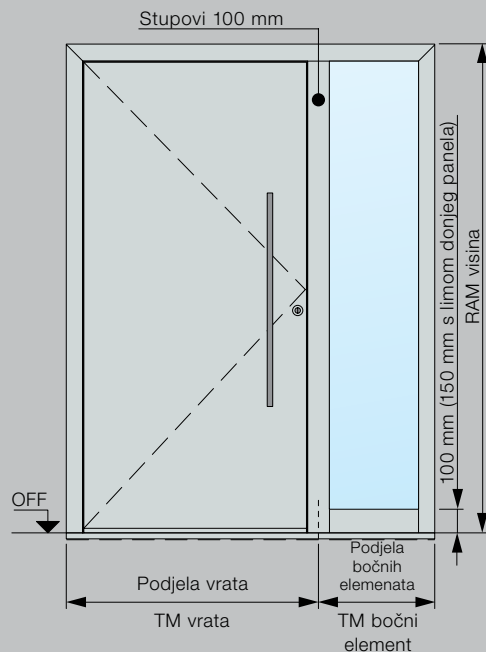
Horizontalni presjek vrata



Vertikalni presjek vrata



Sve dimenzije izražene su u mm



Standardne veličine Thermo65

Vanjska mjera okvira (po narudžbi)	Svjetla mjera zida	Svjetla mjera okvira
1000 × 2100	1020 × 2110	850 × 2005
1100 × 2100	1120 × 2110	950 × 2005

Posebne dimenzije Thermo65

Motivi	Vanjska mjera okvira (po narudžbi)
010, 600, 700, 750, 800, 810	700 – 1250 × 1875 – 2250
015, 515	875 – 1250 × 1875 – 2250
100, 410, 430	875 – 1100 × 1875 – 2186
820, 850, 900	800 – 1250 × 1875 – 2250

Standardne veličine bočnih elemenata Thermo65

Vanjska mjera okvira (po narudžbi) staklena ispuna
400 × 2100

Posebne dimenzije bočnih elemenata Thermo65

Vanjska mjera okvira (po narudžbi) staklena ispuna
300 – 1000* × 700 – 2250

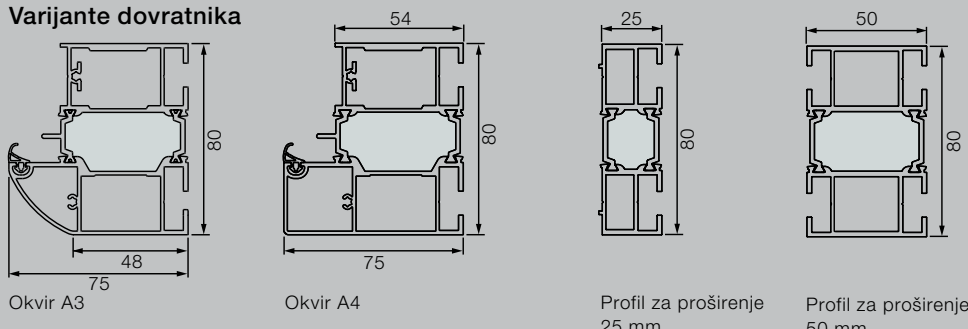
* za širine od 500 mm nije moguće nadsvjetlo. Elementi vrata s bočnim dijelovima nemaju statičku funkciju već statiku jamči građevinski objekt.

Posebne dimenzije nadsvjetla Thermo65

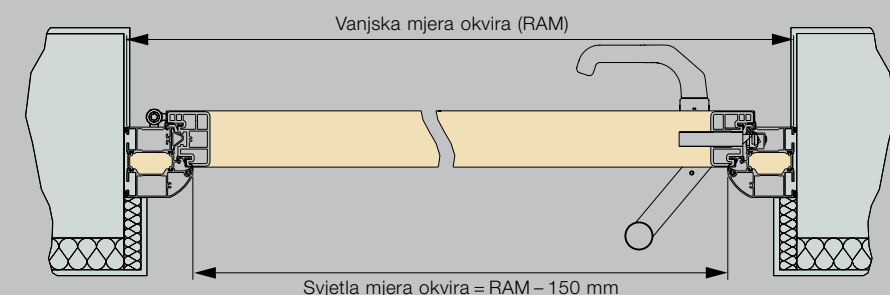
Vanjska mjera okvira (po narudžbi) staklena ispuna
700 – 2250 × 300 – 500

Thermo65

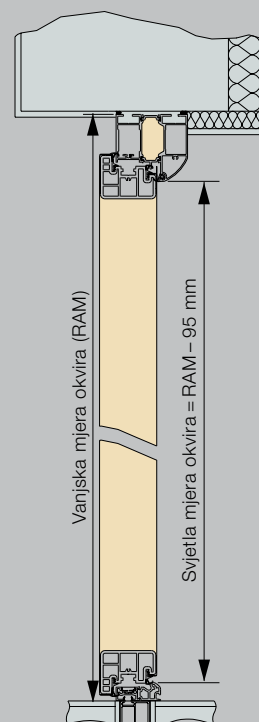
Varijante dovratnika



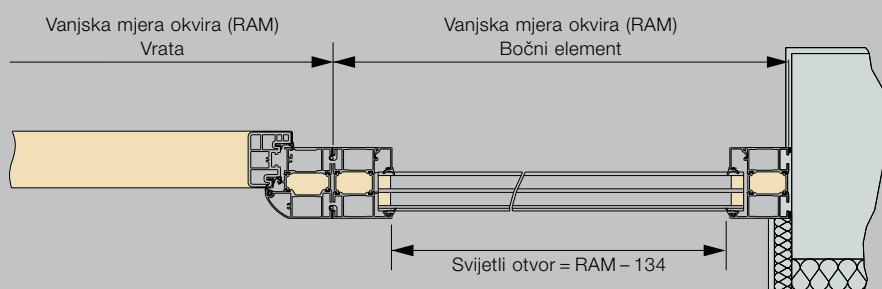
Horizontalni presjek vrata



Vertikalni presjek vrata



Horizontalni presjek bočnog elementa



Sve dimenzije izražene su u mm

Velika kućna vrata TopComfort

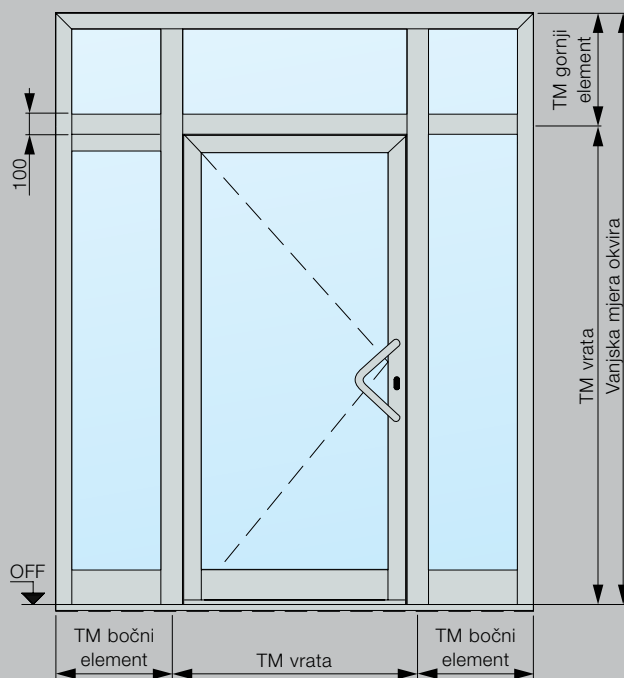
Izvedba okvira 70	Vanjska mjera okvira* (po narudžbi)	Svjetla mjera zida*	Svjetla mjera okvira
Standard	max. 1300 × 2500	max. 1270 × 2510	max. 1160 × 2430

Veličine bočnih elemenata TopComfort

Konstrukcija stupova	Visina bočnog elementa*	TM širina bočnog elementa*	TM širina kućnih vrata*
jednostrano	maks. 3000	260 – 1600	maks. 1230
dvostrano	maks. 3000	260 – 1600	maks. 1210

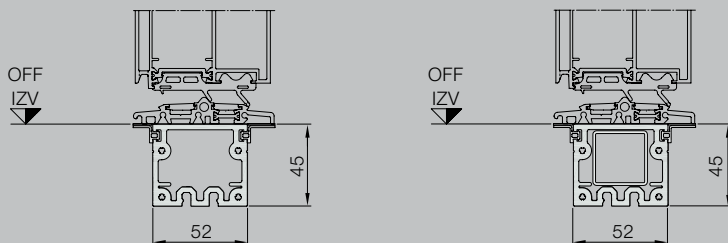
Maksimalna dimenzija sustava vrata (uklju. bočne elemente, nadsvjetla i izvedbene profile) ne smije na jednoj strani biti veća od 2700 mm.

Konstrukcija povezivanja	Visina bočnog elementa*	TM širina bočnog elementa*	TM širina kućnih vrata*
1- /2-strano	maks. 3000	300 – 1600	1250



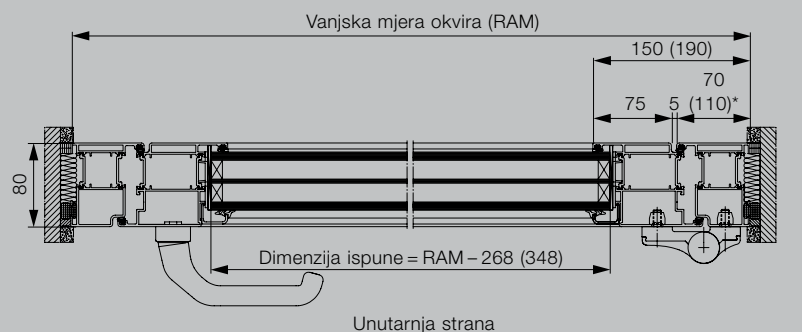
TopComfort

Profil za razmak od poda



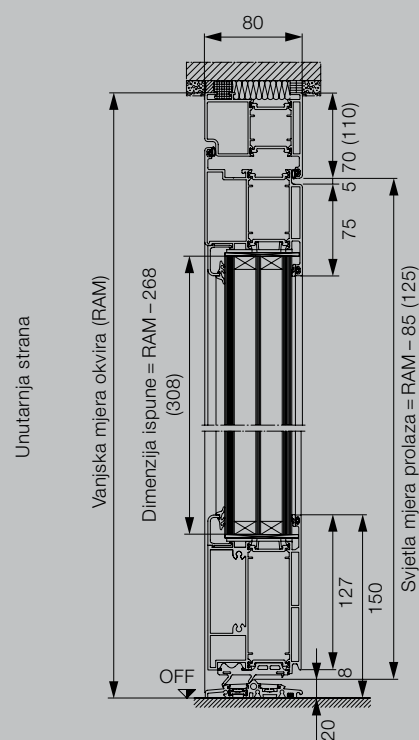
Za konstrukcije stupova s umetnutim obuhvatnim cijevnim ojačanjem (desna slika).

Horizontalni presjek vrata



* opcionalna širina okvira

Vertikalni presjek vrata



Sve dimenzije izražene su u mm

Hörmann kvaliteta za novogradnju i renoviranje

S Hörmann proizvodima možete sve planirati. Pažljivo usklađena rješenja nude vrhunske i izrazito funkcionalne proizvode.

- **Garažna vrata**

Optimalno usklađena s Vašim osobnim arhitektonskim stilom: krilno podizna ili sekcijaska vrata od čelika ili drva.

- **Pogoni za kućna i garažna vrata**

Uživajte u vrhunskoj udobnosti i zaštiti od provale s Hörmann motorima za garažna i dvorišna vrata. Hörmann motore za vrata možete koristiti i iz udobnosti svoga doma.

- **Kućna vrata**

U našoj velikoj ponudi kućnih vrata naći ćete motiv vrata po Vašoj želji i za svaku priliku.

- **Čelična vrata**

Vrata za svaki dio kuće, od podruma do potkrovlja.

- **Dovratnici**

Program dovratnika za adaptaciju objekata i novogradnju.



Garažna vrata i motori



Kućna vrata Thermo65 / Thermo46



Čelična vrata

Hörmann: Kvaliteta jednom zauvijek



Hörmann KG Amshausen, Njemačka



Hörmann KG Antriebstechnik, Njemačka



Hörmann KG Brandis, Njemačka



Hörmann KG Brockhagen, Njemačka



Hörmann KG Dissen, Njemačka



Hörmann KG Eckelhausen, Njemačka



Hörmann KG Freisen, Njemačka



Hörmann KG Ichtshausen, Njemačka



Hörmann KG Werne, Njemačka



Hörmann Alkmaar B.V., Nizozemska



Hörmann Legnica Sp. z o.o., Poljska



Hörmann Beijing, Kina



Hörmann Tianjin, Kina



Hörmann LLC, Montgomery IL, SAD



Hörmann Flexon LLC, Burgettstown PA, SAD



Shakti Hörmann Pvt. Ltd., Indija

Tvrtka Hörmann jedini je svjetski proizvođač koji nudi kompletan program svih osnovnih građevinskih proizvoda na jednom mjestu. Proizvodimo u visoko specijaliziranim tvornicama koristeći najnoviju tehnologiju proizvodnje. Rasprostranjena mreža trgovina i servisa diljem Europe, te u Sjedinjenim Državama i Aziji čini Hörmann Vašim jakim internacionalnim partnerom. Hörmann jednom zauvijek.

GARAŽNA VRATA
POGONI
INDUSTRIJSKA VRATA
PRETOVARNA TEHNIKA
VRATA
DOVRATNICI